

Министерство образования и науки Астраханской области  
Государственное автономное образовательное учреждение  
Астраханской области высшего образования  
«Астраханский государственный архитектурно-строительный  
университет»  
(ГАОУ АО ВО «АГАСУ»)

---



УТВЕРЖДАЮ

Первый проректор

/ И.Ю. Петрова /

(подпись)

И. О. Ф.

апреля 2019 г.

## РАБОЧАЯ ПРОГРАММА ДИСЦИПЛИНЫ

### Наименование дисциплины

Современные технологии в проектировании

*(указывается наименование в соответствии с учебным планом)*

### По направлению подготовки

07.03.02 «Реконструкция и реставрация архитектурного наследия»

*(указывается наименование направления подготовки в соответствии с ФГОС)*

### Направленность (профиль)

«Реставрация объектов культурного наследия»

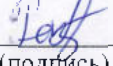
*(указывается наименование профиля в соответствии с ОПОП)*

### Кафедра

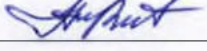
«Архитектура, дизайн, реставрация»

Квалификация выпускника *бакалавр*

**Разработчик:**

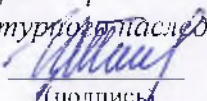
Старший преподаватель  / С.А. Раздрогина /  
(занимаемая должность) (подпись) И. О. Ф.  
(учёная степень и учёное звание)


Рабочая программа рассмотрена и утверждена на заседании кафедры «Архитектура, дизайн, реставрация» протокол № 9 от 17.04.2019г.


Заведующий кафедрой  / А.М. Кокарев /  
(подпись) И. О. Ф.

**Согласовано:**

Председатель МКН «Реконструкция и реставрация архитектурного наследия»  
направленность (профиль) «Реставрация объектов культурного наследия»

 / Т.О. Цитман /  
(подпись) И. О. Ф.

Начальник УМУ  / И.В. Аксютина /  
(подпись) И. О. Ф.

Специалист УМУ  / Г.Э. Яновская /  
(подпись) И. О. Ф.

Начальник УИТ  / С.В. Пригаро /  
(подпись) И. О. Ф.

Заведующая научной библиотекой  / Р.С. Хайдикешова /  
(подпись) И. О. Ф.

## Содержание:

	<b>Стр.</b>
1. Цель освоения дисциплины	<b>4</b>
2. Перечень планируемых результатов обучения по дисциплине, соотнесенных с планируемыми результатами освоения образовательной программы	<b>4</b>
3. Место дисциплины в структуре ОПОП бакалавриата	<b>4</b>
4. Объем дисциплины в зачетных единицах с указанием количества академических часов, выделенных на контактную работу обучающихся с преподавателем (по типам учебных занятий) и на самостоятельную работу обучающихся	<b>4</b>
5. Содержание дисциплины, структурированное по разделам с указанием отведенного на них количества академических часов и типов учебных занятий	<b>6</b>
5.1. Разделы дисциплины и трудоемкость по типам учебных занятий и работы обучающихся (в академических часах)	<b>6</b>
5.1.1. Очная форма обучения	<b>6</b>
5.1.2. Заочная форма обучения	<b>6</b>
5.2. Содержание дисциплины, структурированное по разделам	<b>7</b>
5.2.1. Содержание лекционных занятий	<b>7</b>
5.2.2. Содержание лабораторных занятий	<b>8</b>
5.2.3. Содержание практических занятий	<b>8</b>
5.2.4. Перечень учебно-методического обеспечения для самостоятельной работы обучающихся по дисциплине	<b>10</b>
5.2.5. Темы контрольных работ	<b>11</b>
5.2.6. Темы курсовых проектов/курсовых работ	<b>11</b>
6. Методические указания для обучающихся по освоению дисциплины	<b>11</b>
7. Образовательные технологии	<b>12</b>
8. Учебно-методическое и информационное обеспечение дисциплины	<b>12</b>
8.1. Перечень основной и дополнительной учебной литературы, необходимой для освоения дисциплины	<b>12</b>
8.2. Перечень необходимого лицензионного и свободно распространяемого программного обеспечения, в том числе отечественного производства, используемого при осуществлении образовательного процесса по дисциплине	<b>13</b>
8.3. Перечень современных профессиональных баз данных и информационных справочных систем, доступных обучающимся при освоении дисциплины	<b>14</b>
9. Описание материально-технической базы, необходимой для осуществления образовательного процесса по дисциплине	<b>14</b>
10. Особенности организации обучения по дисциплине для инвалидов и лиц с ограниченными возможностями здоровья	<b>15</b>

## 1. Цель освоения дисциплины

Целью освоения дисциплины «Современные технологии в проектировании» является углубление уровня освоения компетенций обучающегося в соответствии с требованиями Федерального государственного образовательного стандарта высшего образования по направлению подготовки 07.03.02 «Реконструкция и реставрация архитектурного наследия».

## 2. Перечень планируемых результатов обучения по дисциплине, соотнесенных с планируемыми результатами освоения образовательной программы

В результате освоения дисциплины обучающийся должен овладеть следующими компетенциями:

УК - 2 - Способен определять круг задач в рамках поставленной цели и выбирать оптимальные способы их решения, исходя из действующих правовых норм, имеющихся ресурсов и ограничений.

ПК-5. Способен участвовать в разработке и оформлении архитектурно-реставрационного раздела рабочей документации.

### В результате освоения дисциплины обучающийся должен овладеть следующими результатами обучения по дисциплине:

Умеет:

- Осуществлять анализ содержания проектных задач, выбирать методы и средства их решения (УК-2.1);

- Использовать средства автоматизации архитектурного проектирования и компьютерного моделирования (ПК-5.1).

Знает:

- Требования международных нормативных технических документов (УК-2.2);

- Методы и приемы автоматизированного проектирования, основные программные комплексы проектирования, создания чертежей и моделей (ПК-5.2).

## 3. Место дисциплины в структуре ОПОП бакалавриата

Дисциплина ФТД.02 «Современные технологии в проектировании» реализуется в рамках Блока «ФТД. Факультативы».

Дисциплина базируется на знаниях, полученных в рамках изучения следующих дисциплин: «Основы архитектурного реставрационного проектирования», «Основы компьютерной графики», «Компьютерное проектирование».

## 4. Объем дисциплины в зачетных единицах с указанием количества академических часов, выделенных на контактную работу обучающихся с преподавателем (по типам учебных занятий) и на самостоятельную работу обучающихся

Форма обучения	Очная
1	2
Трудоемкость в зачетных единицах:	7 семестр – 2 з.е. всего – 2 з.е.
Лекции (Л)	7 семестр – 18 часов. всего - 18 часов
Лабораторные занятия (ЛЗ)	учебным планом <i>не предусмотрены</i>

Практические занятия (ПЗ)	7 семестр – 16 часов. <b>всего - 16 часов</b>
Самостоятельная работа студентов (СР)	7 семестр – 38 часов. <b>всего - 38 часов</b>
<b>Форма текущего контроля:</b>	
Контрольная работа	<i>учебным планом</i> <b>не предусмотрены</b>
<b>Форма промежуточной аттестации:</b>	
Экзамены	<i>учебным планом</i> <b>не предусмотрены</b>
Зачет	<b>семестр – 7</b>
Зачет с оценкой	<i>учебным планом</i> <b>не предусмотрены</b>
Курсовая работа	<i>учебным планом</i> <b>не предусмотрены</b>
Курсовой проект	<i>учебным планом</i> <b>не предусмотрены</b>

**5. Содержание дисциплины, структурированное по разделам с указанием отведенного на них количества академических часов и типов учебных занятий**

**5.1. Разделы дисциплины и трудоемкость по типам учебных занятий и работы обучающихся (в академических часах)**

**5.1.1. Очная форма обучения**

№ п/п	Раздел дисциплины. (по семестрам)	Всего часов на раздел	Семестр	Распределение трудоемкости раздела (в часах) по типам учебных занятий и работы обучающихся				Форма текущего контроля и промежуточной аттестации
				контактная			СР	
				Л	ЛЗ	ПЗ		
1	2	3	4	5	6	7	8	9
1	Раздел 1. Параметрическое моделирование.	20	7	6	-	4	10	Зачет
2	Раздел 2. Arcon в реставрации	18	7	5	-	4	9	
3	Раздел 3. Grasshopper в реставрации	15	7	2	-	4	9	
4.	Раздел 4. Работа в BIM. Система Renga в реставрации	19	7	5	-	4	10	
<b>Итого:</b>		<b>72</b>		<b>18</b>	<b>-</b>	<b>16</b>	<b>38</b>	

**5.1.2. Заочная форма обучения**  
*ОПОП не предусмотрена*

## 5.2. Содержание дисциплины, структурированное по разделам

### 5.2.1. Содержание лекционных занятий

№	Наименование раздела дисциплины	Содержание
1	2	3
1.	Раздел 1. Параметрическое моделирование.	<p>Параметрическое моделирование (параметризация) — моделирование (проектирование) с использованием параметров элементов модели и соотношений между этими параметрами. Определение круга задач в рамках поставленной цели.</p> <p>Двумерное параметрическое черчение и моделирование, участие в анализе содержания проектных задач.</p> <p>Типы параметризации, при соблюдении требований международных нормативных технических документов: Табличная параметризация. Создание таблиц и параметров типовых деталей.</p> <p>Иерархическая параметризация. Окно - «древа построения».</p> <p>Вариационная (размерная) параметризация. Создание эскиза для трёхмерной операции. Простановка размеров. Выдавливание трехмерной модели.</p> <p>Изменение формы эскиза.</p> <p>Геометрическая параметризация</p> <p>Создание геометрии профиля конструкторскими линиями. Простановка размеров. Создание профиля.</p>
2.	Раздел 2. Arcon в реставрации	<p>Arcon – средства автоматизации визуальной архитектуры, использование средств автоматизации архитектурного проектирования и компьютерного моделирования.</p> <p>Участие в разработке и оформлении архитектурно-реставрационного раздела рабочей документации; конструирование и проектирование загородных домов: создание многоэтажных сооружений и конструкций; редактор крыш, мансардных окон, лестниц, окон и дверей; освещение; стены с закруглениями; виртуальные стены и т.д. Ландшафт: установка различных высот и наклонов местности.</p> <p>2D, 3D – моделирование. Импорт/Экспорт объектов: HPGL, DXF, DWG. Создание видео в формате AVI. Сохранение фотореалистических картинок с лучевой трассировкой.</p>
3.	Раздел 3. Grasshopper в реставрации	<p>Grasshopper - редактор графических алгоритмов, генератор форм, участвует в разработке и оформлении градостроительного раздела проектной документации.</p> <p>Программа использует методы и приемы автоматизированного проектирования, основные программные комплексы проектирования, создания чертежей и моделей.</p>
4.	Раздел 4. Работа в BIM. Система Renga в	<p>Основные принципы работы в 3D – пространстве, разработка и оформление архитектурно-</p>

реставрации	реставрационного раздела рабочей документации. Использование средств автоматизации архитектурного проектирования и компьютерного моделирования; Инструменты быстрого создания – «Стили», «Сборка», «Редактор профилей». Подсчет строительных объемов – инструмент «Спецификация».
	Приложение ArtisanRendering. Экспорт 3D-модели в форматы 3D-графики – OBJ, DAE, STL. Оформление проектной и рабочей документации. Быстрое внесение изменений в проект.
	Передача данных для проведения физико-технических расчетов (материал, плотность, теплопроводность). Расчетные приложения (Ситис: Солярис).

### 5.2.2. Содержание лабораторных занятий

*Учебным планом не предусмотрены*

### 5.2.3. Содержание практических занятий

№	Наименование раздела дисциплины	Содержание
1	2	3
1.	Раздел 1. Параметрическое моделирование.	Входное тестирование по дисциплине Выполнение заданий, вырабатывает способность определять круг задач в рамках поставленной цели и выбирать оптимальные способы их решения, исходя из действующих правовых норм, имеющихся ресурсов и ограничений. При выполнении занятий научится участвовать в анализе содержания проектных задач, выборе методов и средств их решения; узнает требования международных нормативных технических документов
		Общий обзор программ по параметрическому моделированию.
		Выполнить работу в малых группах. Анализ содержания проектных задач. Выполнить чертеж балясины по заданным размерам.
		Анализ содержания проектных задач. Выполнить чертеж детали резных наличников по заданным размерам (размер клетки 2x2 см).
		Требования нормативных технических документов. Построение двух проекций скамьи согласно варианту.
		Требования нормативных технических документов. Вычертить чертеж детали деревянного конька по заданным размерам



		(клетка 2x2 см).
2. Раздел 2. Arcon в реставрации		Выполнение практических занятий согласно приведенным темам. При выполнении занятий вырабатывает умение использовать средства автоматизации компьютерного моделирования.
		Изучить параметры Рабочей среды в компьютерной программе Arcon. Изучить технические параметры табло команд и плавающих панелей.
		Выполнить работу в малых группах в компьютерной программе Arcon. Средства автоматизации архитектурного проектирования и компьютерного моделирования. Вычертить чертеж деревянного окна по заданным размерам в программе Arcon.
3. Раздел 3. Grasshopper в реставрации		При выполнении занятий получает знания о разработке и оформлении архитектурно-реставрационного раздела рабочей документации; о методах и приемах автоматизированного проектирования, основные программные комплексы проектирования, создания чертежей.
		Изучить параметры Рабочей среды в компьютерной программе Grasshopper. Изучить технические параметры табло команд и плавающих панелей.
		Выполнить работу в малых группах в компьютерной программе Grasshopper. Методы и приемы автоматизированного проектирования. Наложить текстуру и цвет на вычерченное окно и выполнить фотоизображение в программе Grasshopper.
4. Раздел 4. Работа в BIM. Система Renga в реставрации		При выполнении занятий вырабатывает умение использовать средства автоматизации архитектурного проектирования и компьютерного моделирования.
		Изучить параметры Рабочей среды в компьютерной программе Renga. Изучить технические параметры табло команд и плавающих панелей.
		Выполнить работу в малых группах в компьютерной программе Renga. Средства автоматизации архитектурного проектирования и компьютерного моделирования. Наложить текстуру и цвет на вычерченную скамью и выполнить

	фотоизображение в программе Renga.
	<b>Итоговое тестирование.</b>

#### 5.2.4. Перечень учебно-методического обеспечения для самостоятельной работы обучающихся по дисциплине

##### Очная форма обучения

№	Наименование раздела дисциплины	Содержание	Учебно-методическое обеспечение
1	2	3	4
1.	Раздел 1. Параметрическое моделирование.	Подготовка к практическим занятиям. Подготовка к итоговому тестированию. Подготовка к зачету	[1] - [7]
2.	Раздел 2. Arcop в реставрации	Подготовка к практическим занятиям. Подготовка к итоговому тестированию. Подготовка к зачету	[3] - [4], [8] - [9]
3.	Раздел 3. Grasshopper в реставрации	Подготовка к практическим занятиям. Подготовка к итоговому тестированию. Подготовка к зачету	[3] - [4], [8], [10]
4.	Раздел 4. Работа в BIM. Система Renga в реставрации	Подготовка к практическим занятиям. Подготовка к зачету. Подготовка к итоговому тестированию.	[3] - [4], [8], [11]

##### Заочная форма обучения

*Учебным планом не предусмотрены*

##### 5.2.5. Темы контрольных работ

*Учебным планом не предусмотрены*

##### 5.2.6. Темы курсовых проектов/ курсовых работ

*Учебным планом не предусмотрены*

## 6. Методические указания для обучающихся по освоению дисциплины

<b>Организация деятельности студента</b>
<p><b><u>Лекция</u></b></p> <p>В ходе лекционных занятий необходимо вести конспектирование учебного материала, обращать внимание на категории, формулировки, раскрывающие содержание тех или иных явлений и процессов, и практические рекомендации. Необходимо задавать преподавателю уточняющие вопросы с целью уяснения теоретических положений, размещения спорных ситуаций. Целесообразно дорабатывать свой конспект лекции, делая в нем соответствующие записи из литературы, рекомендованной преподавателем и предусмотренной учебной программой.</p>
<p><b><u>Практическое занятие</u></b></p> <p>Работа в соответствии с методическими указаниями по выполнению практических занятий. Работа с рекомендуемой литературой.</p>
<p><b><u>Самостоятельная работа</u></b></p> <p>Самостоятельная работа студента над усвоением учебного материала по учебной дисциплине может выполняться в помещениях для самостоятельной работы, а также в домашних условиях. Содержание самостоятельной работы студента определяется учебной программой дисциплины, методическими материалами, заданиями и указаниями преподавателя.</p> <p>Самостоятельная работа в аудиторное время может включать:</p> <ul style="list-style-type: none"><li>– работу со справочной и методической литературой;</li><li>– конспектирование лекций;</li><li>– участие во входном и итоговом тестировании.</li></ul> <p>Самостоятельная работа во внеаудиторное время может состоять из:</p> <ul style="list-style-type: none"><li>– изучения учебной и научной литературы;</li><li>– подготовки к практическим занятиям;</li><li>– подготовки к итоговому тестированию;</li><li>– выделение наиболее сложных и проблемных вопросов по изучаемой теме, получение разъяснений и рекомендаций по данным вопросам с преподавателями кафедры на их еженедельных консультациях;</li><li>– проведение самоконтроля путем ответов на представленные в учебно-методических материалах кафедры тесты по отдельным вопросам изучаемой темы.</li></ul>
<p><b><u>Подготовка к зачету</u></b></p> <p>Подготовка студентов к зачету включает две стадии:</p> <ul style="list-style-type: none"><li>- самостоятельная работа в течение семестра;</li><li>- непосредственная подготовка в дни, предшествующие зачету.</li></ul>

## 7. Образовательные технологии

Перечень образовательных технологий, используемых при изучении дисциплины.

### **Традиционные образовательные технологии**

Дисциплина «Современные технологии в проектировании», проводится с использованием традиционных образовательных технологий ориентирующиеся на организацию образовательного процесса, предполагающую прямую трансляцию знаний от преподавателя к студенту (преимущественно на основе объяснительно-иллюстративных методов обучения), учебная деятельность обучающегося носит в таких условиях, как правило, репродуктивный характер. Формы учебных занятий с использованием традиционных технологий:

Лекция – последовательное изложение материала в дисциплинарной логике, осуществляемое преимущественно вербальными средствами (монолог преподавателя).

Практическое занятие – занятие, посвященное освоению конкретных умений и навыков по предложенному алгоритму.

### **Интерактивные технологии**

По дисциплине «Современные технологии в проектировании» лекционные занятия проводятся с использованием следующих интерактивных технологий:

Лекция-визуализация - представляет собой визуальную форму подачи лекционного материала средствами ТСО или аудиовидеотехники (видео-лекция). Чтение такой лекции сводится к развернутому или краткому комментированию просматриваемых визуальных материалов (в виде схем, таблиц, графов, графиков, моделей). Лекция-визуализация помогает студентам преобразовывать лекционный материал в визуальную форму, что способствует формированию у них профессионального мышления за счет систематизации и выделения наиболее значимых, существенных элементов.

По дисциплине «Современные технологии в проектировании» практические занятия проводятся с использованием следующих интерактивных технологий:

Работа в малых группах – это одна из самых популярных стратегий, так как она дает всем обучающимся (в том числе и стеснительным) возможность участвовать в работе, практиковать навыки сотрудничества, межличностного общения (в частности, умение активно слушать, вырабатывать общее мнение, разрешать возникающие разногласия). Все это часто бывает невозможно в большом коллективе.

## **8. Учебно-методическое и информационное обеспечение дисциплины**

### **8.1. Перечень основной и дополнительной учебной литературы, необходимой для освоения дисциплины**

#### ***а) основная учебная литература:***

1. Бессонова Н.В. Архитектурное параметрическое моделирование в среде Autodesk Revit Architecture 2014 [Электронный ресурс]: учебное пособие/ Бессонова Н.В.— Электрон. текстовые данные.— Новосибирск: Новосибирский государственный архитектурно-строительный университет (Сибстрин), ЭБС АСВ, 2016.— 117 с.— Режим доступа: <http://www.iprbookshop.ru/68748.html>.— ЭБС «IPRbooks»

2. Серов А.Д. Архитектурное компьютерное проектирование [Электронный ресурс]: учебное пособие/ Серов А.Д.— Электрон. текстовые данные.— Москва: МИСИ-МГСУ, ЭБС АСВ, 2019.— 79 с.— Режим доступа: <http://www.iprbookshop.ru/95514.html>.— ЭБС «IPRbooks»

#### ***б) дополнительная учебная литература:***

3. Архитектурно-строительное компьютерное проектирование [Электронный ресурс]: методические указания к практическим занятиям для студентов, обучающихся по специальности 270800/ — Электрон. текстовые данные.— Москва: Московский государственный строительный университет, ЭБС АСВ, 2014.— 116 с.— Режим доступа: <http://www.iprbookshop.ru/30338.html>.— ЭБС «IPRbooks»

4. Буткарев А.Г. Инженерная и компьютерная графика [Электронный ресурс]: учебно-методическое пособие / А.Г. Буткарев, Б.Б. Земсков. – Электрон.текстовые данные. – СПб.: Университет ИТМО, Институт холода и биотехнологий, 2015. – 111 с. – 2227-8397. – Режим доступа: <http://www.iprbookshop.ru/66457.html>

5. Талапов В.В. Технология BIM: Суть и особенности внедрения информационного моделирования зданий. - Москва: ДМК, 2015. - 410 с.

6. Малюх В.Н. Введение в современные САПР. Курс лекций. Учебник. Москва, ДМК Пресс, 2010г.- 192 с.

**в) перечень учебно-методического обеспечения:**

7. Игнатова, Е. В. Технологии информационного моделирования зданий : учебно-методическое пособие / Е. В. Игнатова, Л. А. Шилова, А. Е. Давыдов. — Москва : МИСИ-МГСУ, ЭБС АСВ, 2019. — 55 с. — ISBN 978-5-7264-2017-2. — Текст : электронный // Цифровой образовательный ресурс IPR SMART : [сайт]. — URL: <https://www.iprbookshop.ru/101841.html>

8. Славин Р.Б. Современные технологии в проектировании. Методические указания по самостоятельной работе для студентов направления подготовки 07.03.02 «Реконструкция и реставрация архитектурного наследия». Астрахань. АГАСУ. 2019 г. – 17 с.

**з) перечень онлайн-курсов:**

9. Видеоуроки ArCon. Онлайн курс: Режим доступа: [www.arcon-eleco.ru/prog/video/](http://www.arcon-eleco.ru/prog/video/)

10. Grasshopper видеоуроки. Онлайн курс: Режим доступа: <https://m.youtube.com/playlist?list=PL6873C7F72E130E4>

11. Renga BIM. Онлайн курс: Режим доступа: <https://m.youtube.com/c/RengaBIM/videos/>

**8.2. Перечень необходимого лицензионного и свободно распространяемого программного обеспечения, в том числе отечественного производства, используемого при осуществлении образовательного процесса по дисциплине**

- 7-Zip;
- Office 365;
- Adobe Acrobat Reader DC;
- InternetExplorer;
- Microsoft Azure Dev Tools for Teaching;
- ApacheOpenOffice;
- GoogleChrome;
- VLC mediaplayer;
- AzureDevToolsforTeaching;
- Kaspersky Endpoint Security
- КОМПАС-3D V16 и V17.
- Win Arc;
- Yandex браузер

**8.3. Перечень современных профессиональных баз данных и информационных справочных систем, доступных обучающимся при освоении дисциплины**

1. Электронная информационно-образовательная среда Университета (<http://edu.aucu.ru>, <http://moodle.aucu.ru>).
2. Электронно-библиотечная система «Университетская библиотека» (<https://biblioclub.ru/>).
3. Электронно-библиотечная система «IPRbooks»(<http://www.iprbookshop.ru>).
4. Научная электронная библиотека (<http://www.elibrary.ru/>).

5. Консультант + (<http://www.consultant-urist.ru/>).
6. Федеральный институт промышленной собственности (<http://www.fips.ru/>).
7. Патентная база USPTO(<http://www.uspto.gov/patents-application-process/search-patents>).

**9. Описание материально-технической базы, необходимой для осуществления образовательного процесса по дисциплине**

№ п/п	Наименование специальных помещений и помещений для самостоятельной работы	Оснащенность специальных помещений и помещений для самостоятельной работы
1	Учебные аудитории для проведения учебных занятий:  414056, г.Астрахань, ул. Татищева, 18, аудитории №207; №209; №211	<b>№207</b> Комплект учебной мебели Компьютеры - 15 шт. Стационарный мультимедийный комплект Доступ к информационно – телекоммуникационной сети «Интернет»
		<b>№209</b> Комплект учебной мебели Компьютеры - 15 шт. Стационарный мультимедийный комплект Доступ к информационно – телекоммуникационной сети «Интернет»
		<b>№211</b> Комплект учебной мебели Компьютеры - 15 шт. Стационарный мультимедийный комплект Доступ к информационно – телекоммуникационной сети «Интернет»
2	Помещения для самостоятельной работы:  414056, г. Астрахань, ул. Татищева, 22а, аудитории №201, 203;  414056, г. Астрахань, ул. Татищева, 18а, библиотека, читальный зал.	<b>№ 201</b> Комплект учебной мебели Компьютеры - 8 шт. Доступ к информационно – телекоммуникационной сети «Интернет»
		<b>№ 203</b> Комплект учебной мебели Компьютеры - 8 шт. Доступ к информационно – телекоммуникационной сети «Интернет»
		<b>Библиотека, читальный зал</b> Комплект учебной мебели Компьютеры - 4 шт. Доступ к информационно – телекоммуникационной сети «Интернет»

**10. Особенности организации обучения по дисциплине «Современные технологии в проектировании» для инвалидов и лиц с ограниченными возможностями здоровья**

Для обучающихся из числа инвалидов и лиц с ограниченными возможностями здоровья на основании письменного заявления дисциплина «Современные технологии

*в проектировании»* реализуется с учетом особенностей психофизического развития, индивидуальных возможностей и состояния здоровья (далее – индивидуальных особенностей).

## Аннотация

к рабочей программе дисциплины «Современные технологии в проектировании» по направлению 07.03.02 «Реконструкция и реставрация архитектурного наследия», направленность (профиль) «Реставрация объектов культурного наследия».

Общая трудоемкость дисциплины составляет 2 зачетных единиц.  
Форма промежуточной аттестации: зачет.

Целью учебной дисциплины «Современные технологии в проектировании» является углубление уровня освоения компетенций обучающегося в соответствии с требованиями Федерального государственного образовательного стандарта высшего образования по направлению подготовки 07.03.02 «Реконструкция и реставрация архитектурного наследия».

Учебная дисциплина «Современные технологии в проектировании» входит в Блок «ФТД. Факультативы». Для освоения дисциплины необходимы знания, полученные при изучении следующих дисциплин: «Основы архитектурного реставрационного проектирования», «Основы компьютерной графики», «Компьютерное проектирование».

Краткое содержание дисциплины:


Раздел 1. Параметрическое моделирование.

Раздел 2. Arcon в реставрации

Раздел 3. Grasshopper в реставрации

Раздел 4. Работа в BIM. Система Renga в реставрации

Заведующий кафедрой

  
подпись

А.М. Кокарев /  
И. О. Ф.



## РЕЦЕНЗИЯ

**на рабочую программу, оценочные и методические материалы по дисциплине  
«Современные технологии в проектировании»  
ОПОП ВО по направлению подготовки 07.03.02 «Реконструкция и реставрация  
архитектурного наследия», направленность (профиль) «Реставрация объектов  
культурного наследия» по программе бакалавриата**

Китчак Ольга Игоревна (далее по тексту рецензент), проведена рецензия рабочей программы, оценочных и методических материалов по дисциплине «Современные технологии в проектировании» ОПОП ВО по направлению подготовки 07.03.02 «Реконструкция и реставрация архитектурного наследия», по программе бакалавриата, разработанной в ГАОУ АО ВО "Астраханский государственный архитектурно-строительный университет", на кафедре «Архитектура, дизайн, реставрация» (разработчик – старший преподаватель С.А. Раздрогина).

Рассмотрев представленные на рецензию материалы, рецензент пришел к следующим выводам:

Предъявленная рабочая программа учебной дисциплины «Современные технологии в проектировании» (далее по тексту Программа) соответствует требованиям ФГОС ВО по направлению подготовки 07.03.02 «Реконструкция и реставрация архитектурного наследия», утвержденного приказом Министерства образования и науки Российской Федерации от 8.06.2017 № 519 и зарегистрированного в Минюсте России 29.06.2017, №47240.

Представленная в Программе актуальность учебной дисциплины в рамках реализации ОПОП ВО не подлежит сомнению – дисциплина относится к Блоку «ФТД. Факультативы»

Представленные в Программе цели учебной дисциплины соответствуют требованиям ФГОС ВО направления 07.03.02 «Реконструкция и реставрация архитектурного наследия», направленность (профиль) «Реставрация объектов культурного наследия».

В соответствии с Программой за дисциплиной «Современные технологии в проектировании» закреплены 2 компетенции, которые реализуются в объявленных требованиях.

Результаты обучения, представленные в Программе в категориях знать, уметь соответствуют специфике и содержанию дисциплины и демонстрируют возможность получения заявленных результатов.

Учебная дисциплина «Современные технологии в проектировании» взаимосвязана с другими дисциплинами ОПОП ВО по направлению подготовки 07.03.02 «Реконструкция и реставрация архитектурного наследия», направленность (профиль) «Реставрация объектов культурного наследия» и возможность дублирования в содержании не выявлена.

Представленная Программа предполагает использование современных образовательных технологий при реализации различных видов учебной работы. Формы образовательных технологий соответствуют специфике дисциплины.

Представленные и описанные в Программе формы текущей оценки знаний соответствуют специфике дисциплины и требованиям к выпускникам.

Промежуточная аттестация знаний бакалавра, предусмотренная Программой, осуществляется в форме зачета. Формы оценки знаний, представленные в Рабочей программе, соответствуют специфике дисциплины и требованиям к выпускникам.

Учебно-методическое обеспечение дисциплины представлено основной, дополнительной литературой, интернет-ресурсами и соответствует требованиям ФГОС ВО направления подготовки 07.03.02 «Реконструкция и реставрация архитектурного наследия», направленность (профиль) «Реставрация объектов культурного наследия».

Материально-техническое обеспечение соответствует требованиям ФГОС ВО направления подготовки 07.03.02 «Реконструкция и реставрация архитектурного наследия» и специфике дисциплины «Современные технологии в проектировании» и обеспечивает использование современных образовательных, в том числе интерактивных методов обучения.

Представленные на рецензию оценочные и методические материалы направления подготовки 07.03.02 «Реконструкция и реставрация архитектурного наследия» разработаны в соответствии с нормативными документами, представленными в программе. Оценочные и методические материалы по дисциплине «Современные технологии в проектировании» предназначены для текущего контроля и промежуточной аттестации и представляет собой совокупность разработанных кафедрой «Архитектура, дизайн, реставрация» материалов для установления уровня и качества достижения обучающимися результатов обучения.

Задачами оценочных и методических материалов является контроль и управление процессом, освоения обучающимися компетенций, заявленных в образовательной программе по данному направлению подготовки 07.03.02 «Реконструкция и реставрация архитектурного наследия».

Оценочные и методические материалы по дисциплине «Современные технологии в проектировании» представлены: вопросами для подготовки к зачету, тестовыми заданиями, заданиями для практических занятий.

Данные материалы позволяют в полной мере оценить результаты обучения по дисциплине «Современные технологии в проектировании» в АГАСУ, а также оценить степень сформированности компетенций.

### **ОБЩИЕ ВЫВОДЫ**

На основании проведенной рецензии можно сделать заключение, что характер, структура, содержание рабочей программы, оценочных и методических материалов дисциплины «Современные технологии в проектировании» ОПОП ВО по направлению подготовки 07.03.02 «Реконструкция и реставрация архитектурного наследия», по программе бакалавриата, разработанная старшим преподавателем С.А. Раздружиной соответствует требованиям ФГОС ВО, современным требованиям отрасли, рынка труда, профессиональных стандартов направления подготовки 07.03.02 «Реконструкция и реставрация архитектурного наследия», направленность (профиль) «Реставрация объектов культурного наследия» и могут быть рекомендованы к использованию.

Рецензент:  
Зам. Директора – начальник отдела  
проектов планировки  
МБУ г. Астрахани «Архитектура»

*16 апреля 2019*



/ О.И. Китчак /  
И. О. Ф.

## РЕЦЕНЗИЯ

**на рабочую программу, оценочные и методические материалы по дисциплине  
«Современные технологии в проектировании»  
ОПОП ВО по направлению подготовки 07.03.02 «Реконструкция и реставрация  
архитектурного наследия», направленность (профиль) «Реставрация объектов  
культурного наследия» по программе бакалавриата**

Штайц Валентина Ивановна (далее по тексту рецензент), проведена рецензия рабочей программы, оценочных и методических материалов по дисциплине «Современные технологии в проектировании» ОПОП ВО по направлению подготовки 07.03.02 «Реконструкция и реставрация архитектурного наследия», по программе бакалавриата, разработанной в ГАОУ АО ВО "Астраханский государственный архитектурно-строительный университет", на кафедре «Архитектура, дизайн, реставрация» (разработчик – старший преподаватель С.А. Раздрогоина).

Рассмотрев представленные на рецензию материалы, рецензент пришел к следующим выводам:

Предъявленная рабочая программа учебной дисциплины «Современные технологии в проектировании» (далее по тексту Программа) соответствует требованиям ФГОС ВО по направлению подготовки 07.03.02 «Реконструкция и реставрация архитектурного наследия», утвержденного приказом Министерства образования и науки Российской Федерации от 8.06.2017 № 519 и зарегистрированного в Минюсте России 29.06.2017, №47240.

Представленная в Программе актуальность учебной дисциплины в рамках реализации ОПОП ВО не подлежит сомнению – дисциплина относится к Блоку «ФТД. Факультативы»

Представленные в Программе цели учебной дисциплины соответствуют требованиям ФГОС ВО направления 07.03.02 «Реконструкция и реставрация архитектурного наследия», направленность (профиль) «Реставрация объектов культурного наследия».

В соответствии с Программой за дисциплиной «Современные технологии в проектировании» закреплены 2 компетенции, которые реализуются в объявленных требованиях.

Результаты обучения, представленные в Программе в категориях знать, уметь соответствуют специфике и содержанию дисциплины и демонстрируют возможность получения заявленных результатов.

Учебная дисциплина «Современные технологии в проектировании» взаимосвязана с другими дисциплинами ОПОП ВО по направлению подготовки 07.03.02 «Реконструкция и реставрация архитектурного наследия», направленность (профиль) «Реставрация объектов культурного наследия» и возможность дублирования в содержании не выявлена.

Представленная Программа предполагает использование современных образовательных технологий при реализации различных видов учебной работы. Формы образовательных технологий соответствуют специфике дисциплины.

Представленные и описанные в Программе формы текущей оценки знаний соответствуют специфике дисциплины и требованиям к выпускникам.

Промежуточная аттестация знаний бакалавра, предусмотренная Программой, осуществляется в форме зачета. Формы оценки знаний, представленные в Рабочей программе, соответствуют специфике дисциплины и требованиям к выпускникам.

Учебно-методическое обеспечение дисциплины представлено основной, дополнительной литературой, интернет-ресурсами и соответствует требованиям ФГОС ВО направления подготовки 07.03.02 «Реконструкция и реставрация архитектурного наследия», направленность (профиль) «Реставрация объектов культурного наследия».

Материально-техническое обеспечение соответствует требованиям ФГОС ВО направления подготовки 07.03.02 «Реконструкция и реставрация архитектурного наследия» и специфике дисциплины «Современные технологии в проектировании» и обеспечивает использование современных образовательных, в том числе интерактивных методов обучения.

Представленные на рецензию оценочные и методические материалы направления подготовки 07.03.02 «Реконструкция и реставрация архитектурного наследия» разработаны в соответствии с нормативными документами, представленными в программе. Оценочные и методические материалы по дисциплине «Современные технологии в проектировании» предназначены для текущего контроля и промежуточной аттестации и представляет собой совокупность разработанных кафедрой «Архитектура, дизайн, реставрация» материалов для установления уровня и качества достижения обучающимися результатов обучения.

Задачами оценочных и методических материалов является контроль и управление процессом, освоения обучающимися компетенций, заявленных в образовательной программе по данному направлению подготовки 07.03.02 «Реконструкция и реставрация архитектурного наследия».

Оценочные и методические материалы по дисциплине «Современные технологии в проектировании» представлены: вопросами для подготовки к зачету, тестовыми заданиями, заданиями для практических занятий.

Данные материалы позволяют в полной мере оценить результаты обучения по дисциплине «Современные технологии в проектировании» в АГАСУ, а также оценить степень сформированности компетенций.

### **ОБЩИЕ ВЫВОДЫ**

На основании проведенной рецензии можно сделать заключение, что характер, структура, содержание рабочей программы, оценочных и методических материалов дисциплины «Современные технологии в проектировании» ОПОП ВО по направлению подготовки 07.03.02 «Реконструкция и реставрация архитектурного наследия», по программе бакалавриата, разработанная старшим преподавателем С.А. Раздружиной соответствует требованиям ФГОС ВО, современным требованиям отрасли, рынка труда, профессиональных стандартов направления подготовки 07.03.02 «Реконструкция и реставрация архитектурного наследия», направленность (профиль) «Реставрация объектов культурного наследия» и могут быть рекомендованы к использованию.

Рецензент:  
Заместитель директора СРО АС  
"Гильдия проектировщиков"

*15 апреля 2019*



/ В.И. Штайц /  
И. О. Ф.

Министерство образования и науки Астраханской области  
Государственное автономное образовательное учреждение  
Астраханской области высшего образования  
«Астраханский государственный архитектурно-строительный уни-  
верситет»  
(ГАОУ АО ВО «АГАСУ»)



УТВЕРЖДАЮ

Первый проректор

/ И.Ю. Петрова /  
И. О. Ф.

апреля 2019 г.

## ОЦЕНОЧНЫЕ И МЕТОДИЧЕСКИЕ МАТЕРИАЛЫ

### Наименование дисциплины

Современные технологии в проектировании

(указывается наименование в соответствии с учебным планом)

### По направлению подготовки

07.03.02 «Реконструкция и реставрация архитектурного наследия»

(указывается наименование направления подготовки в соответствии с ФГОС)

### Направленность (профиль)

«Реставрация объектов культурного наследия»

(указывается наименование профиля в соответствии с ОПОП)

### Кафедра

«Архитектура, дизайн, реставрация»

Квалификация выпускника *бакалавр*

**Разработчики:**

Старший преподаватель  
(занимаемая должность)  
(учёная степень и учёное звание)

  
(подпись)

/ С.А. Раздروгина /  
И. О. Ф.

Оценочные и методические материалы рассмотрены и утверждены на заседании кафедры «Архитектура, дизайн, реставрация» протокол № 9 от 17.04.2019 г.

Заведующий кафедрой

  
(подпись)

/ А.М.Кокарев /  
И. О. Ф.

**Согласовано:**

Председатель МКН «Реконструкция и реставрация архитектурного наследия» направленность (профиль) «Реставрация объектов культурного наследия»

  
(подпись)

/ Т.О. Цитман /  
И. О. Ф.

Начальник УМУ

  
(подпись)

/ И.В. Аксютина /  
И. О. Ф.

Специалист УМУ

  
(подпись)

/ Т.О. Яновская /  
И. О. Ф.

## СОДЕРЖАНИЕ:

	<b>Стр.</b>
1. Оценочные и методические материалы для проведения текущего контроля успеваемости и промежуточной аттестации обучающихся по дисциплине	4
1.1. Перечень компетенций с указанием этапов их формирования в процессе освоения образовательной программы	4
1.2. Описание показателей и критериев оценивания компетенций на различных этапах их формирования, описание шкал оценивания	6
1.2.1. Перечень оценочных средств текущего контроля успеваемости	6
1.2.2. Описание показателей и критериев оценивания компетенций по дисциплине на различных этапах их формирования, описание шкал оценивания	7
1.2.3. Шкала оценивания	8
2. Типовые контрольные задания или иные материалы, необходимые для оценки знаний, умений, навыков, характеризующих этапы формирования компетенций в процессе освоения образовательной программы	<b>9</b>
3. Перечень и характеристики процедуры оценивания знаний, умений, навыков, характеризующих этапы формирования компетенций	<b>11</b>
4. Приложение 1	<b>12</b>
5. Приложение 2	<b>14</b>
6. Приложение 3	<b>27</b>
7. Приложение 4	<b>29</b>

**1. Оценочные и методические материалы для проведения текущего контроля успеваемости и промежуточной аттестации обучающихся по дисциплине**

Оценочные и методические материалы является неотъемлемой частью рабочей программы дисциплины (далее РПД) и представлен в виде отдельного документа

**1.1. Перечень компетенций с указанием этапов их формирования в процессе освоения образовательной программы**

Индекс и формулировка компетенции	Индикаторы достижений компетенций, установленные ОПОП	Номер раздела дисциплины (в соответствии с п.5.1 РПД)				Формы контроля с конкретизацией задания
		1	2	3	4	
1	2	3	4	5	6	7
<b>УК–2:</b> Способен определять круг задач в рамках поставленной цели и выбирать оптимальные способы их решения, исходя из действующих правовых норм, имеющих ресурсы и ограничений	Умеет: Осуществлять анализ содержания проектных задач, выбирать методы и средства их решения	X	-	-	-	Задания для Практических занятий № 1-2 Итоговое тестирование (вопросы с 1 по 25) Вопросы к зачету № 1-10
	Знает: Требования международных нормативных технических документов	X	-	-	-	Задания для Практических занятий № 3-4 Итоговое тестирование (вопросы с 26 по 50) Вопросы к зачету № 11-20
<b>ПК–5:</b> Способен участвовать в разработке и оформлении архитектурно-реставрационного	Умеет: Использовать средства автоматизации архитектурного проектирования и компьютерного моделирования	-	X	-	X	Задания для Практических занятий № 5-6 Итоговое тестирование (вопросы с 51 по 75) Вопросы к зачету № 21-30



раздела рабочей документации	Знает: Методы и приемы автоматизированного проектирования, основные программные комплексы проектирования, создания чертежей и моделей	-	-	X	-	Задания для Практических занятий № 7 Итоговое тестирование (вопросы с 76 по 100) Вопросы к зачету № 31-40
------------------------------	--	---	---	---	---	---

**1.2. Описание показателей и критериев оценивания компетенций на различных этапах их формирования, описание шкал оценивания**

**1.2.1. Перечень оценочных средств текущего контроля успеваемости**

<b>Наименование оценочного средства</b>	<b>Краткая характеристика оценочного средства</b>	<b>Представление оценочного средства в фонде</b>
<b>1</b>	<b>2</b>	<b>3</b>
Задания для практических занятий	Средство, позволяющее оценить умение и владение обучающегося излагать суть поставленной задачи, самостоятельно применить стандартные методы решения поставленной задачи с использованием имеющейся практической базы, проводить анализ полученных результатов работы. Рекомендуется для оценки умений и владений студентов	Комплект типовых заданий
Тест	Система стандартизированных заданий, позволяющая автоматизировать процедуру измерения уровня знаний и умений обучающегося	Фонд тестовых заданий

**1.2.2. Описание показателей и критериев оценивания компетенций по дисциплине на различных этапах их формирования, описание шкал оценивания**

Компетенция, этапы освоения компетенции	Планируемые результаты обучения	Показатели и критерии оценивания результатов обучения			
		Ниже порогового уровня (не зачтено)	Пороговый уровень (Зачтено)	Продвинутый уровень (Зачтено)	Высокий уровень (Зачтено)
1	2	3	4	5	6
УК–2- способен определять круг задач в рамках поставленной цели и выбирать оптимальные способы их решения, исходя из действующих правовых норм, имеющихся ресурсов и ограничений.	<b>Умеет:</b> осуществлять анализ содержания проектных задач, выбрать методы и средства их решения	Обучающийся не осуществляет анализ содержания проектных задач и не выбирает методы и средства их решения	Обучающийся осуществляет анализ содержания проектных задач, но не умеет выбрать методы и средства их решения	Обучающийся осуществляет анализ содержания проектных задач, но затрудняется в выборе методов и средств их решения	Обучающийся осуществляет анализ содержания проектных задач и не выбирает методы и средства их решения
	<b>Знает:</b> требования международных нормативных технических документов	Обучающийся не знает требования международных нормативных технических документов	Обучающийся знает требования международных нормативных документов, но не знает требования технических документов	Обучающийся знает требования международных нормативных документов, но допускает незначительные неточности в формулировке	Обучающийся знает требования международных нормативных технических документов
ПК–5- способен участвовать в разработке и оформлении архитектурно-реставрационного раздела рабочей документации.	<b>Умеет:</b> использовать средства автоматизации архитектурного проектирования и компьютерного моделирования	Обучающийся не умеет использовать средства автоматизации архитектурного проектирования и компьютерного моделирования	Обучающийся умеет использовать средства автоматизации архитектурного проектирования, но допускает неточности при использовании компьютерного моделирования	Обучающийся умеет использовать средства автоматизации архитектурного проектирования, но допускает незначительные неточности при использовании компьютерного моделирования	Обучающийся умеет использовать средства автоматизации архитектурного проектирования и компьютерного моделирования

	<b>Знает:</b> методы и приемы автоматизированного проектирования, основные программные комплексы проектирования, создания чертежей и моделей	Обучающийся не знает методы и приемы автоматизированного проектирования, основные программные комплексы проектирования, создания чертежей и моделей	Обучающийся знает, методы и приемы автоматизированного проектирования, основные программные комплексы проектирования, но допускает неточности при создании чертежей и моделей	Обучающийся знает, методы и приемы автоматизированного проектирования, основные программные комплексы проектирования, создания чертежей и моделей, но вызывают затруднения при создании чертежей и моделей	Обучающийся знает методы и приемы автоматизированного проектирования, основные программные комплексы проектирования, создания чертежей и моделей
--	--	---	---	--	--

### 1.2.3. Шкала оценивания

Уровень достижений	Отметка в 5-балльной шкале	Зачтено/ не зачтено
высокий	«5»(отлично)	зачтено
продвинутый	«4»(хорошо)	зачтено
пороговый	«3»(удовлетворительно)	зачтено
ниже порогового	«2»(неудовлетворительно)	не зачтено

**2. Типовые контрольные задания или иные материалы, необходимые для оценки знаний, умений, навыков, характеризующих этапы формирования компетенций в процессе освоения образовательной программы**

## **ТИПОВЫЕ ЗАДАНИЯ ДЛЯ ПРОВЕДЕНИЯ ПРОМЕЖУТОЧНОЙ АТТЕСТАЦИИ:**

### **2.1. Зачет**

а) типовые вопросы: *(Приложение № 1)*.

б) критерии оценивания

При оценке знаний на зачете учитывается:

1. Уровень сформированности компетенций.
2. Уровень усвоения теоретических положений дисциплины, правильность формулировки основных понятий и закономерностей.
3. Уровень знания фактического материала в объеме программы.
4. Логика, структура и грамотность изложения вопроса.
5. Умение связать теорию с практикой.
6. Умение делать обобщения, выводы.

<b>№ п/п</b>	<b>Оценка</b>	<b>Критерии оценки</b>
1	Отлично	Ответы на поставленные вопросы излагаются логично, последовательно и не требуют дополнительных пояснений. Делаются обоснованные выводы. Демонстрируются глубокие знания базовых нормативно-правовых актов. Соблюдаются нормы литературной речи.
2	Хорошо	Ответы на поставленные вопросы излагаются систематизировано и последовательно. Базовые нормативно-правовые акты используются, но в недостаточном объеме. Материал излагается уверенно. Демонстрируется умение анализировать материал, однако не все выводы носят аргументированный и доказательный характер. Соблюдаются нормы литературной речи.
3	Удовлетворительно	Допускаются нарушения в последовательности изложения. Имеются упоминания об отдельных базовых нормативно-правовых актах. Демонстрируются поверхностные знания вопроса, с трудом решаются конкретные задачи. Имеются затруднения с выводами. Допускаются нарушения норм литературной речи.
4	Неудовлетворительно	Материал излагается непоследовательно, сбивчиво, не представляет определенной системы знаний по дисциплине. Не проводится анализ. Выводы отсутствуют. Ответы на дополнительные вопросы отсутствуют. Имеются заметные нарушения норм литературной речи.
5	Зачтено	Выставляется при соответствии параметрам экзаменационной шкалы на уровнях «отлично», «хорошо», «удовлетворительно».
6	Не зачтено	Выставляется при соответствии параметрам экзаменационной шкалы на уровне «неудовлетворительно».

## **ТИПОВЫЕ ЗАДАНИЯ ДЛЯ ПРОВЕДЕНИЯ ТЕКУЩЕГО КОНТРОЛЯ:**

### **2.2. Задания для практических занятий**

а) типовой комплект заданий для практических занятий *(Приложение № 2)*

б) критерии оценивания

При оценке знаний практических занятий учитывается:

1. Уровень сформированности компетенций.
2. Уровень усвоения теоретических положений дисциплины, правильность формулировки основных понятий и закономерностей.
3. Уровень знания фактического материала в объеме программы.
4. Логика, структура и грамотность изложения вопроса.
5. Умение связать теорию с практикой.
6. Умение делать обобщения, выводы.

№ п/п	Оценка	Критерии оценки
1	2	3
1	Отлично	Обучающийся правильно выполняет команды посредством компьютерных программ, правильно демонстрирует методику работы в программе, правильно оценивает результат
2	Хорошо	Обучающийся правильно выполняет команды посредством компьютерных программ, допускает единичные ошибки в демонстрации методики работы в программе, правильно оценивает результат
3	Удовлетворительно	Обучающийся допускает множественные ошибки при выполнении команд компьютерных программ.
4	Неудовлетворительно	Если студентом не выполнены условия, предполагающие оценку «Удовлетворительно».
5	Зачтено	Выставляется при соответствии параметрам экзаменационной шкалы на уровнях «отлично», «хорошо», «удовлетворительно».
6	Не зачтено	Выставляется при соответствии параметрам экзаменационной шкалы на уровне «неудовлетворительно».

### 2.3. Тест

- а) типовой комплект тестовых заданий для входного тестирования (*Приложение № 3*)
- б) типовой комплект тестовых заданий для итогового тестирования (*Приложение № 4*)
- в) критерии оценивания

При оценке знаний с помощью тестов учитывается:

1. Уровень сформированности компетенций.
2. Уровень усвоения теоретических положений дисциплины, правильность формулировки основных понятий и закономерностей.
3. Уровень знания фактического материала в объеме программы.
4. Логика, структура и грамотность изложения вопроса.
5. Умение связать теорию с практикой.
6. Умение делать обобщения, выводы.

№ п/п	Оценка	Критерии оценки
1	2	3
1	Отлично	если выполнены следующие условия: - даны правильные ответы не менее чем на 90% вопросов теста.

2	Хорошо	если выполнены следующие условия: - даны правильные ответы не менее чем на 75% вопросов теста.
3	Удовлетворительно	если выполнены следующие условия: - даны правильные ответы не менее чем на 50% вопросов теста.
4	Неудовлетворительно	если студентом не выполнены условия, предполагающие оценку «Удовлетворительно».
5	Зачтено	Выставляется при соответствии параметрам экзаменационной шкалы на уровнях «отлично», «хорошо», «удовлетворительно».
6	Не зачтено	Выставляется при соответствии параметрам экзаменационной шкалы на уровне «неудовлетворительно».

### **3. Перечень и характеристики процедуры оценивания знаний, умений, навыков, характеризующих этапы формирования компетенций**

Процедура проведения текущего контроля успеваемости и промежуточной аттестации обучающихся по дисциплине регламентируется локальным нормативным актом.

#### **Перечень и характеристика процедур текущего контроля успеваемости и промежуточной аттестации по дисциплине**

№	Наименование оценочного средства	Периодичность и способ проведения процедуры оценивания	Виды вставляемых оценок	Форма учета
1	Зачет	Раз в семестр, по окончании изучения дисциплины	Зачтено/Не зачтено	Ведомость, зачетная книжка
2	Тест	Раз в семестр в начале и по окончании изучения дисциплины	По пятибалльной шкале	Электронная информационно - образовательная среда Журнал успеваемости преподавателя
3.	Заданиями для практических занятий	Систематически на занятиях	По пятибалльной шкале	Журнал успеваемости преподавателя

**Типовые вопросы для зачета****УК-2: (умеет)**

1. Определите круг задач в рамках поставленной цели и ответьте на вопрос, что такое параметрическое моделирование?
2. Как выполнить параметрическое черчение и моделирование?
3. Как выполнить твердотельное параметрическое моделирование?
4. Табличная параметризация. Выберите оптимальные способы создания таблиц и параметров типовых деталей.
5. Иерархическая параметризация. Окно - «древа построения».
6. Участвуя в анализе содержания проектных задач, определите вариационную (размерную) параметризацию. Создание эскиза для трёхмерной операции. Простановка размеров. Выдавливание трехмерной модели.
7. Изменение формы эскиза.
8. Выберите оптимальные способы решения геометрической параметризации.
9. Создание геометрии профиля конструкторскими линиями.
10. Простановка размеров. Создание профиля.

**УК-2: (знает)**

11. Выберите оптимальные способы решения технических параметров функций импорта и экспорта в Arcon.
12. Какие специальные возможности визуализации проектируемых объектов вы знаете?
13. Соблюдая требования действующих сводов правил по архитектурному проектированию, расскажите, как настроить параметры этажа в Arcon?
14. Как осуществляется компоновка чертежей проектируемых объектов в макете в Arcon?
15. Зная требования к организации доступной и безбарьерной среды для лиц с ОВЗ и маломобильных групп граждан, объясните, как сделать тротуарную плитку в Arcon?
16. Как наложить текстуры в Arcon?
17. Соблюдая требования действующих сводов правил по архитектурному проектированию, покажите, как делать объекты в Arcon?
18. Последовательность сохранения проекта в Arcon?
19. Как сделать разрезы в Arcon?
20. Как сделать двухскатную крышу в Arcon?

**ПК-5: (умеет)**

21. Участвуя в разработке и оформлении градостроительного раздела, объясните, что такое Grasshopper и как его используют?
22. Типы объектов Grasshopper.
23. Точки, плоскости и векторы в Grasshopper.
24. Используя средства автоматизации градостроительного проектирования, покажите, как работать с аттракторами в Grasshopper?
25. Как выполнить визуализацию «Списка» в Grasshopper?
26. Оформляя градостроительный раздел проектной документации, объясните, что такое «Список» в Grasshopper и как выполнить его визуализацию?
27. Что такое «Дерево Данных» в Grasshopper?
28. Что такое Mesh в Grasshopper?



29. Используя средства автоматизации компьютерного моделирования, покажите работу с геометрией Mesh в Grasshopper.
30. Как пользоваться расширением – Данные Half Edge в Grasshopper?

**ПК-5: (знает)**

31. Оформляя градостроительный раздел проектной документации, объясните, как использовать страницы быстрого доступа в Renga.
32. Вкладки и окна в Renga.
33. Участвуя в разработке и оформлении градостроительного раздела, покажите, как выполнить визуальный стиль в Renga.
34. Как управлять стилями в Renga.
35. Зная состав и правила подсчета технико-экономических показателей, расскажите, как использовать стили текста в Renga.
36. Редактирование IFC – объектов в Renga.
37. Зная основные программные комплексы проектирования, создания чертежей, объясните последовательность выполнения разреза в Renga.
38. последовательность выполнения стен в Renga.
39. Последовательность выполнения пандусов (прямой, дуговой) в Renga.
40. Зная требования законодательства и нормативных документов по градостроительному проектированию, покажите, как выполнить оформление документации в Renga.

Типовой комплект заданий для практических занятий

УК-2 (умеет):

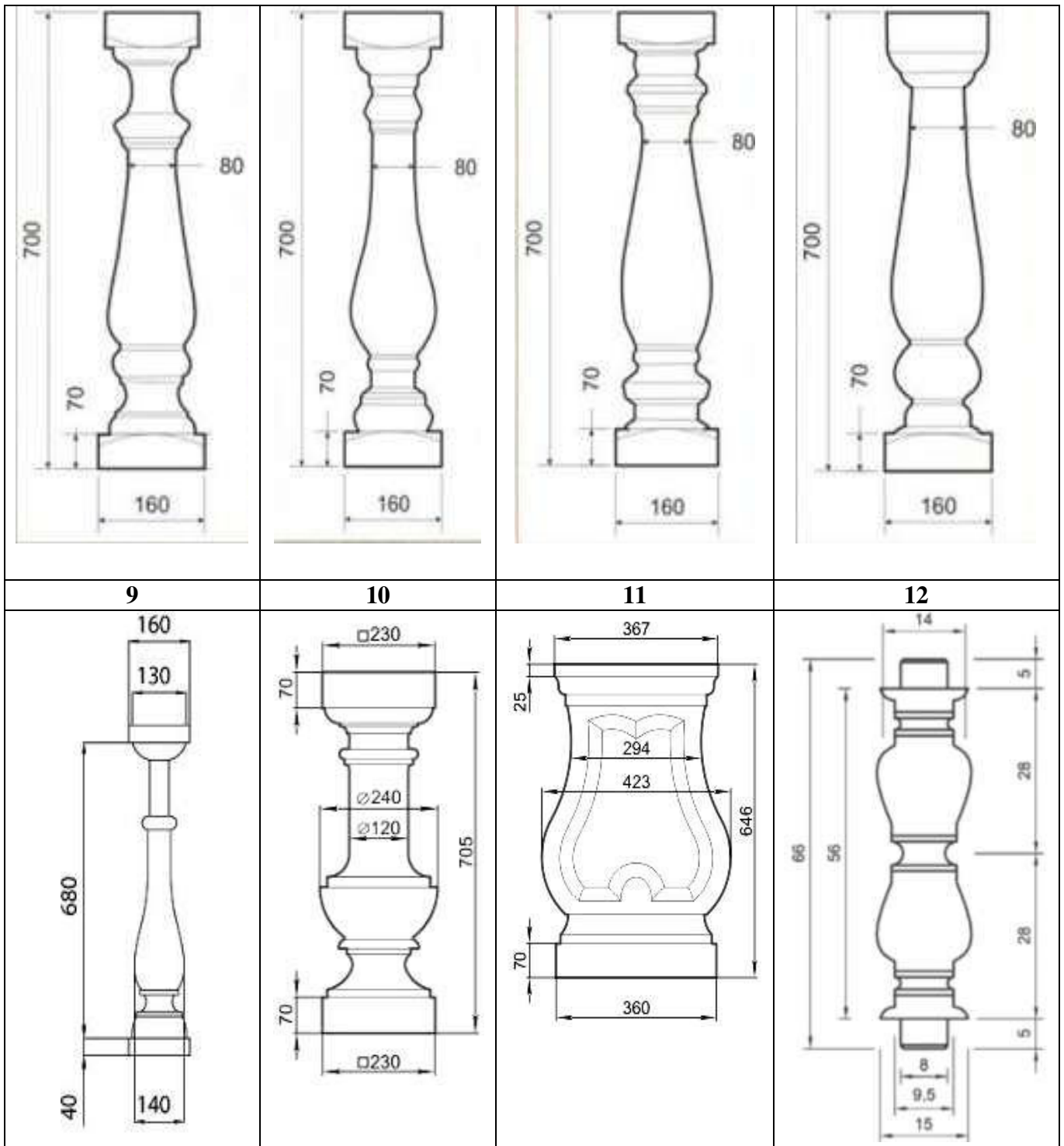
Задание №1

Анализ содержания проектных задач. Выполнить чертеж балясины по заданным размерам.

Вариант использовать согласно последней цифре зачетки.

Таблица №1

Варианты			
1	2	3	4
5	6	7	8

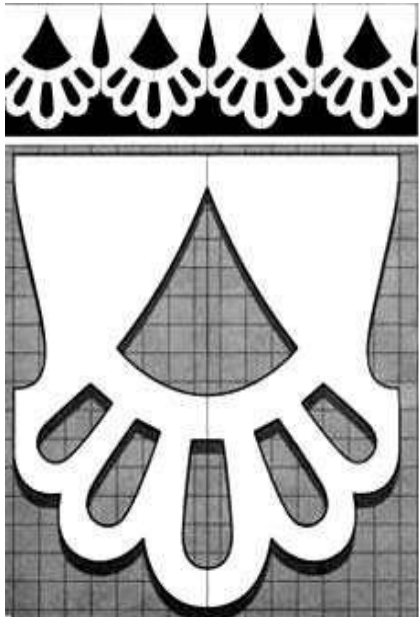
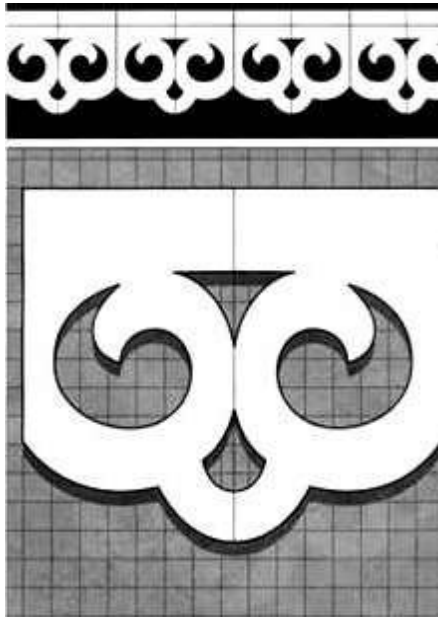




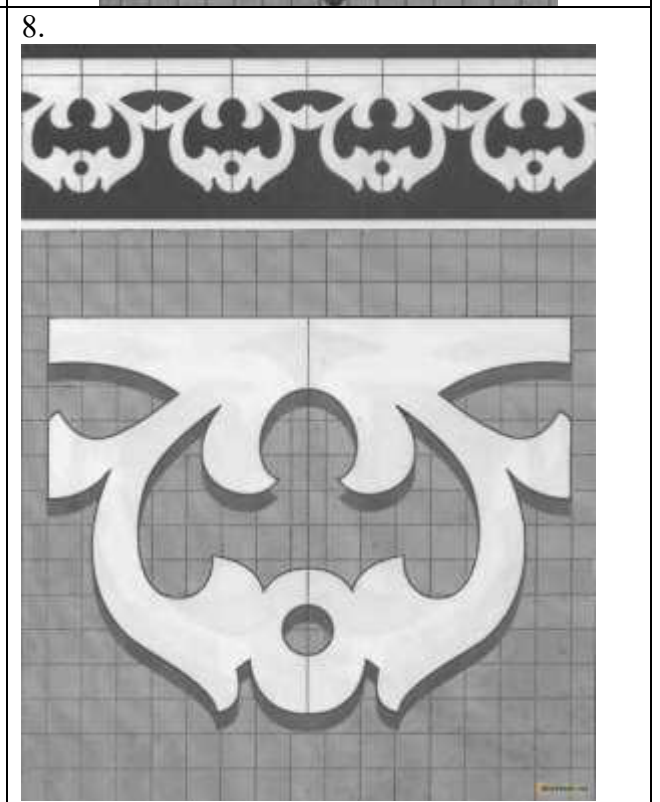
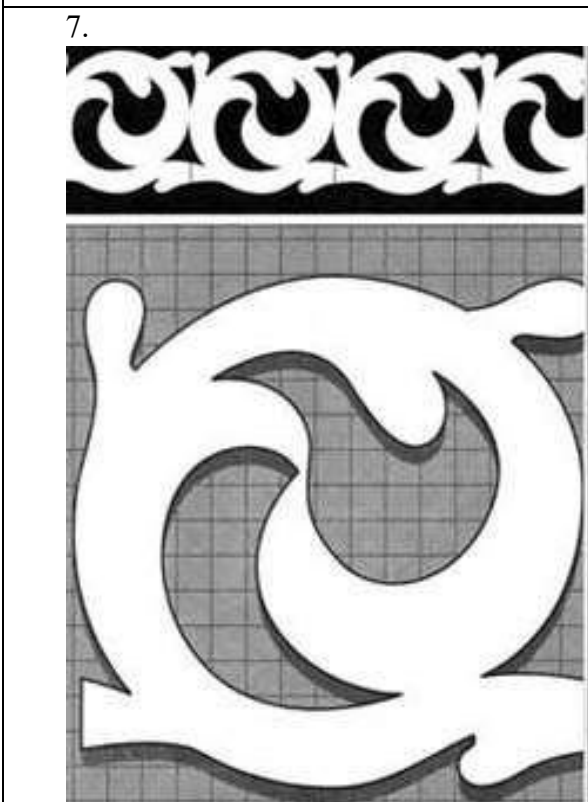
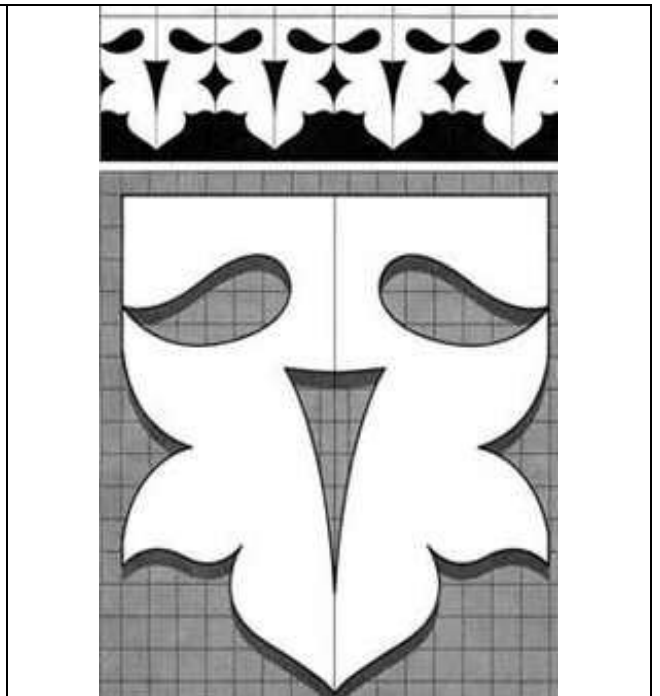
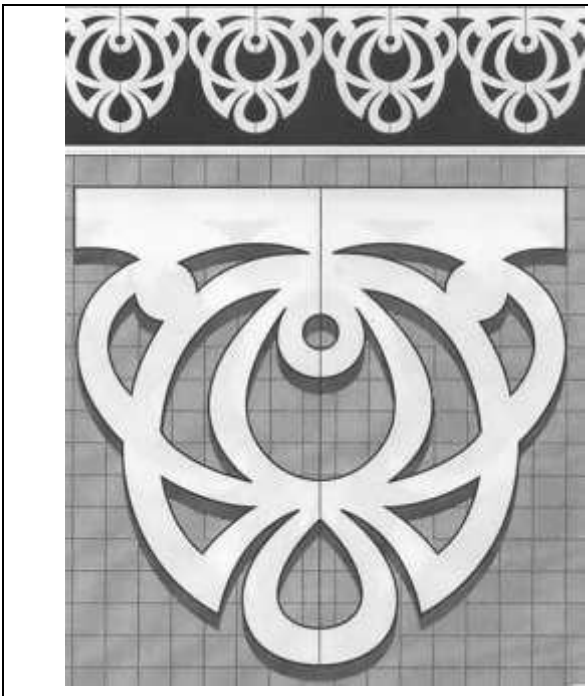
### Задание №2

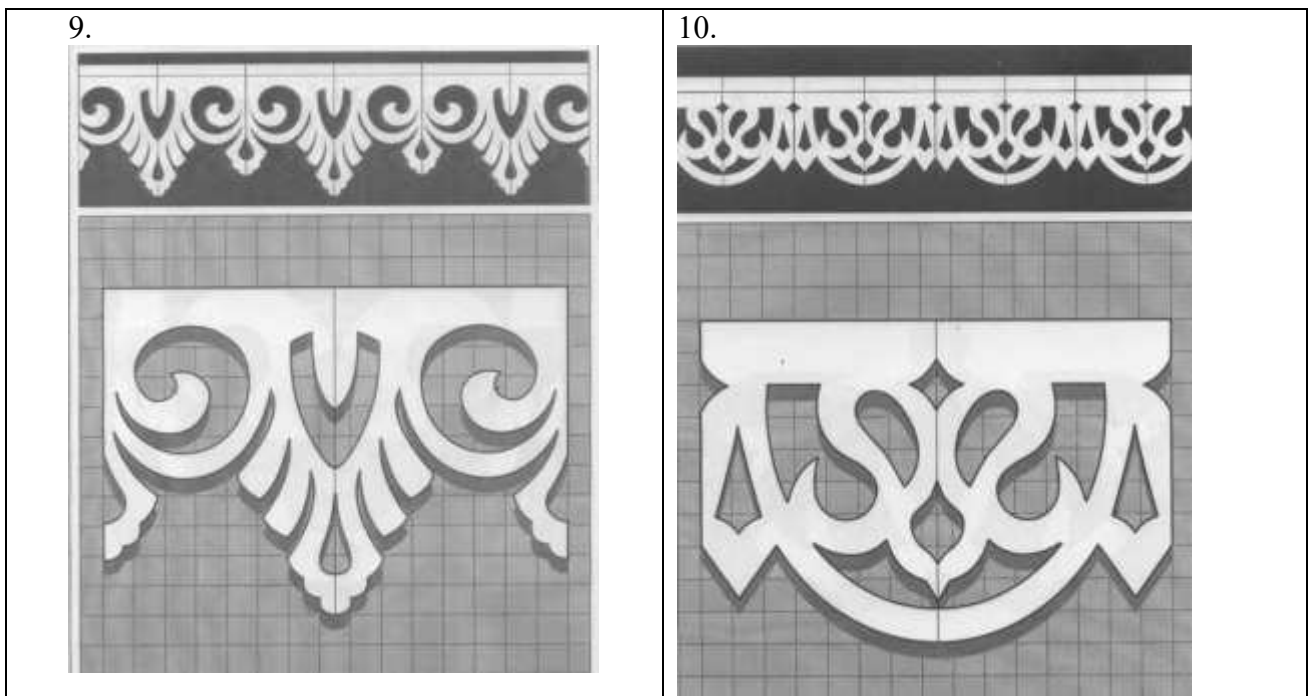
Анализ содержания проектных задач. Выполнить чертеж детали резных наличников по заданным размерам (размер клетки 2x2 см).

Вариант использовать согласно последней цифре зачетки.

Таблица №2

Варианты	
1. 	2. 
3. 	4. 
5.	6.





УК-2 (знает):

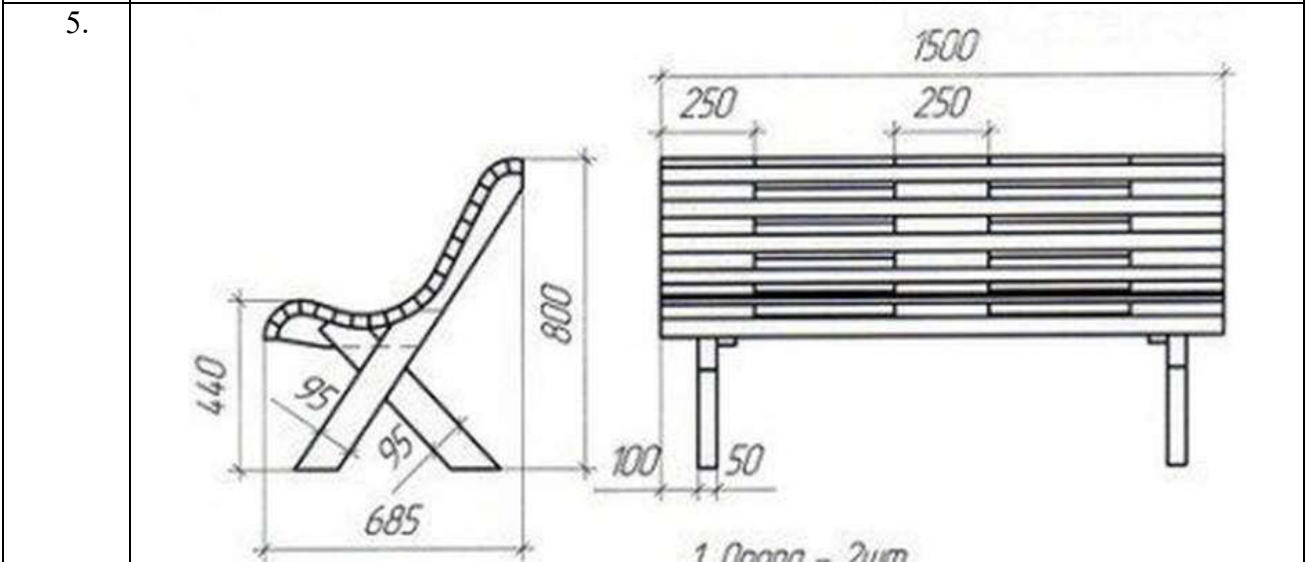
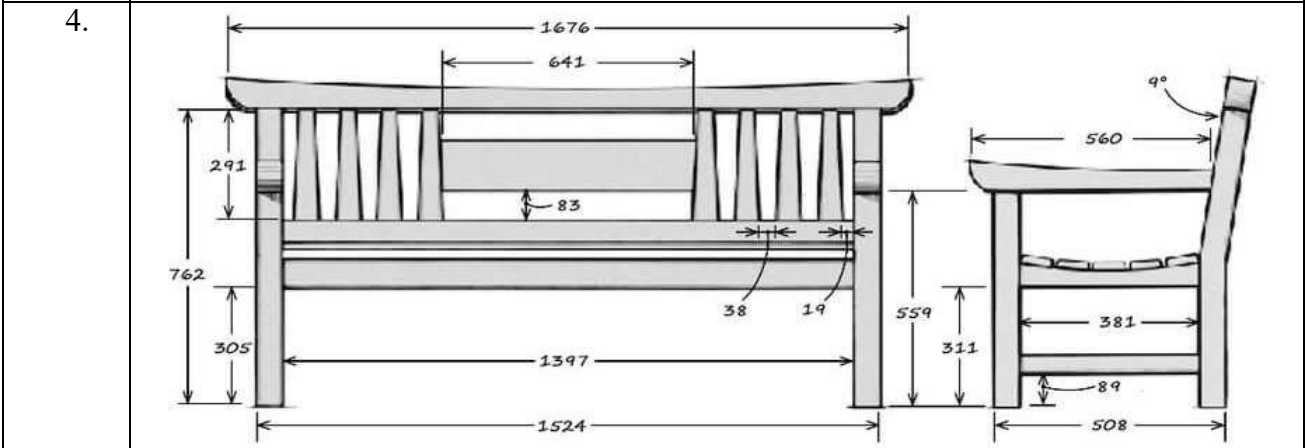
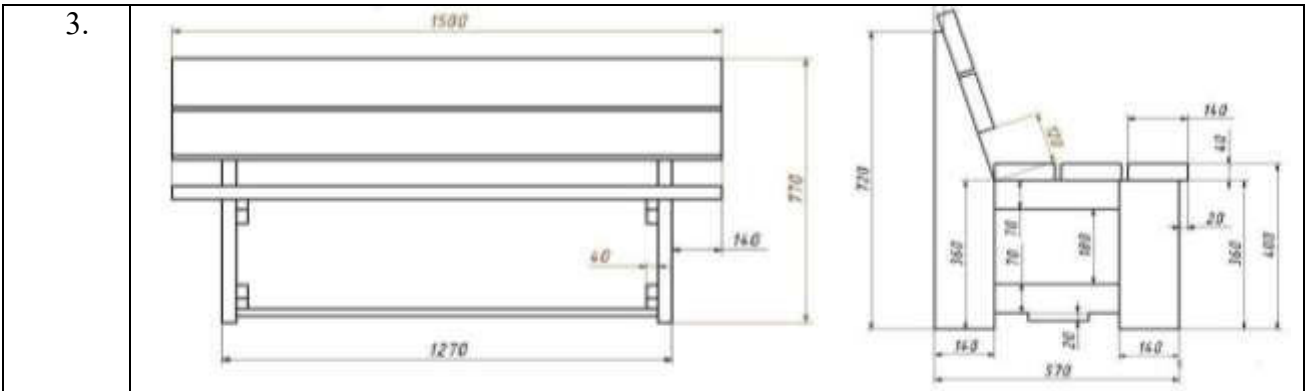
**Задание №3**

**Требования нормативных технических документов. Построение двух проекций скамьи согласно варианту.**

Вариант использовать согласно последней цифре зачетки.

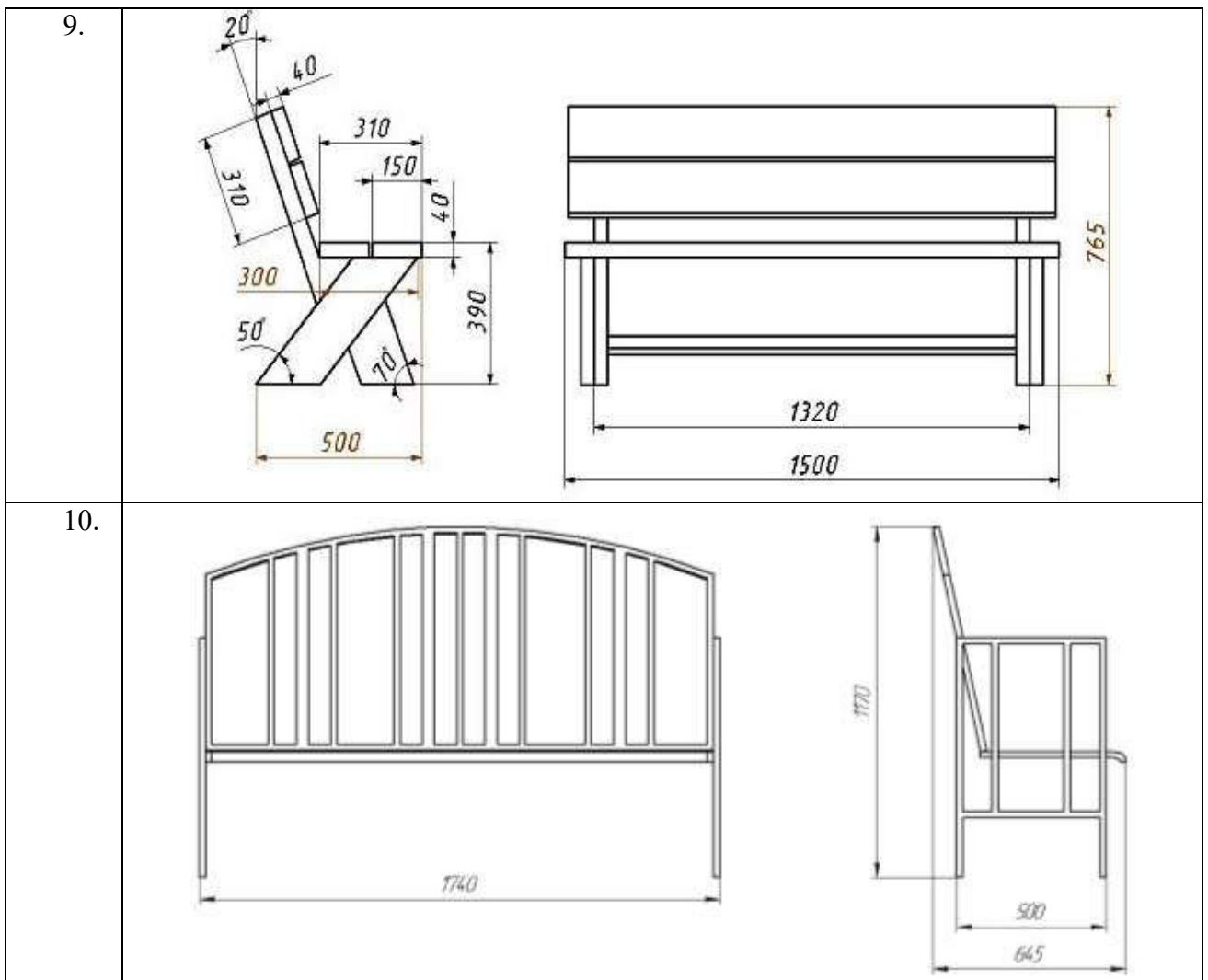
Таблица №3

Варианты		
1.		
2.		



<p>6.</p>	
<p>7.</p>	
<p>8.</p>	



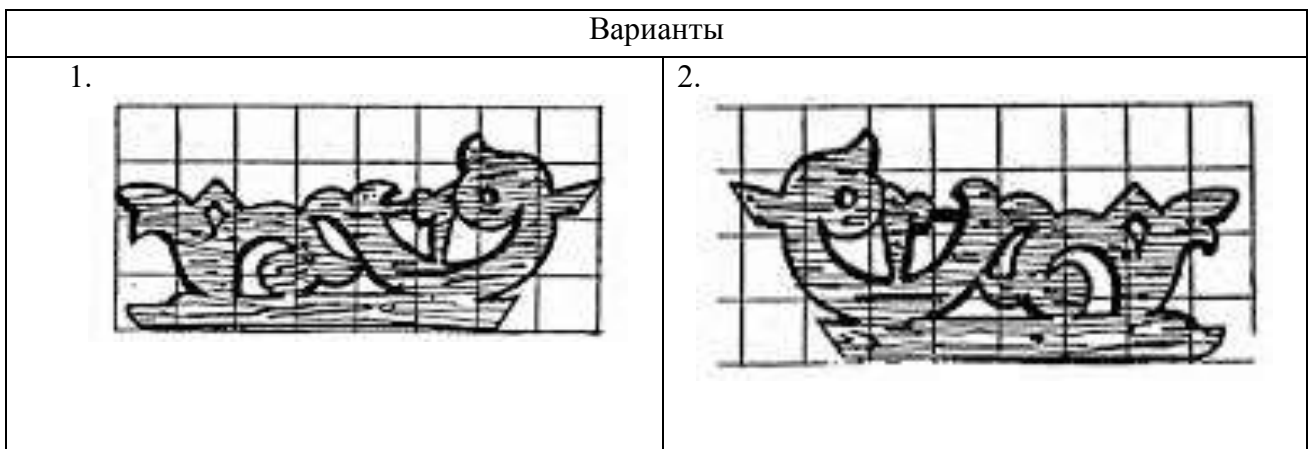


#### Задание №4

Требования нормативных технических документов. Вычертить чертеж детали деревянно-го конька по заданным размерам (клетка 2x2 см).

Вариант использовать согласно последней цифре зачетки.

Таблица №4



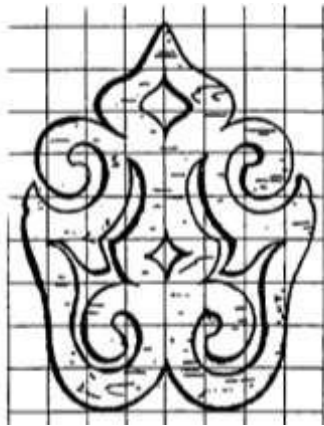
3.



4.



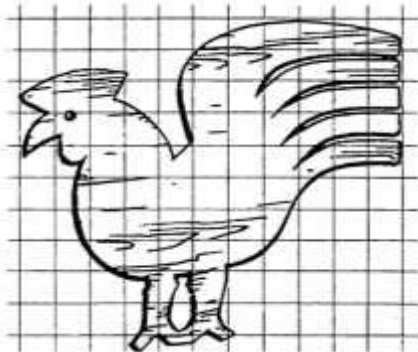
5.



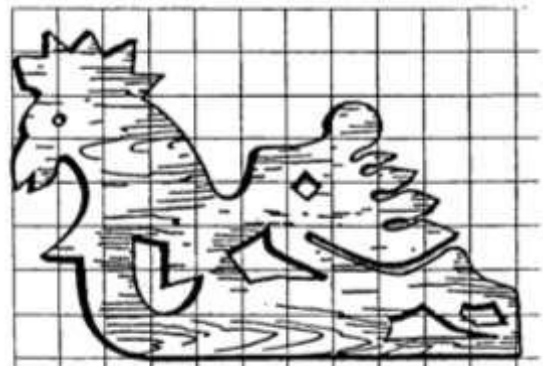
6.



7.



8.



9.



10.

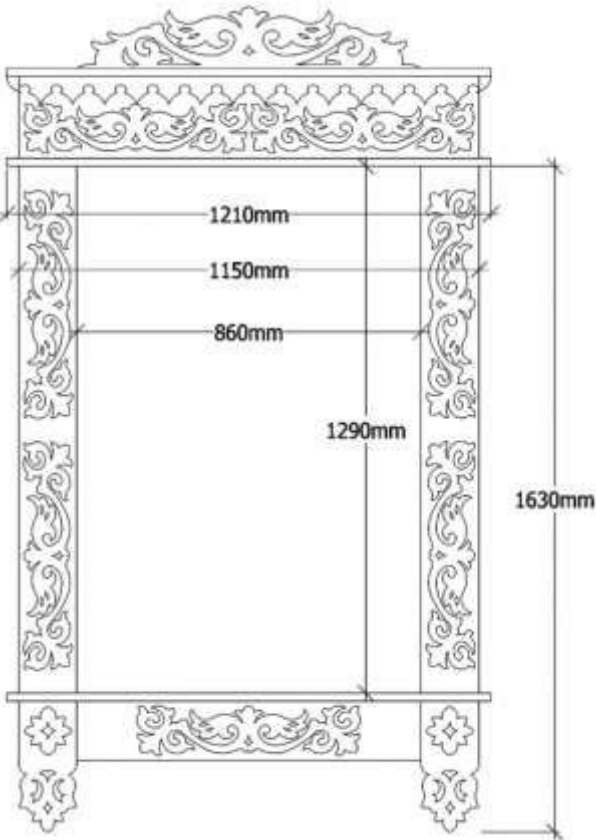
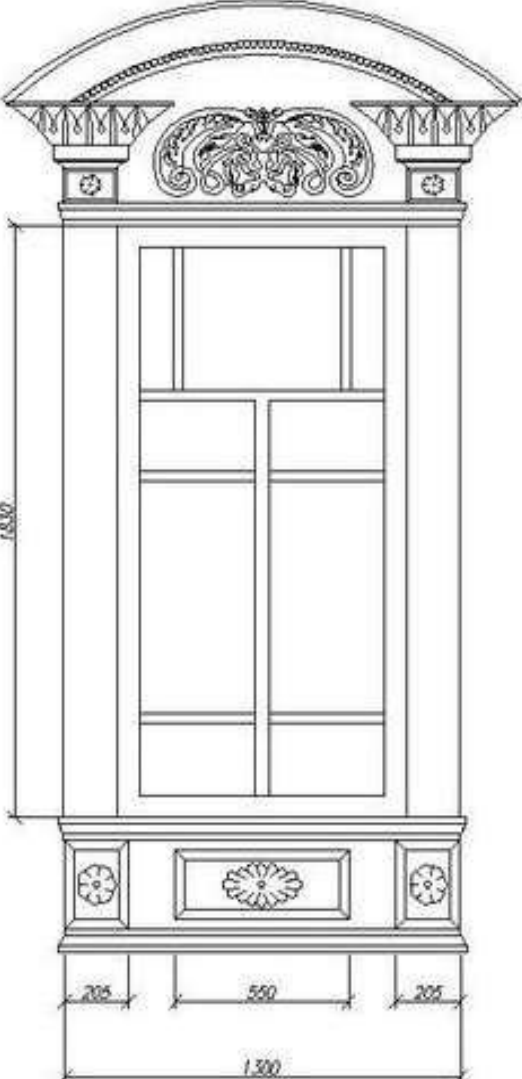


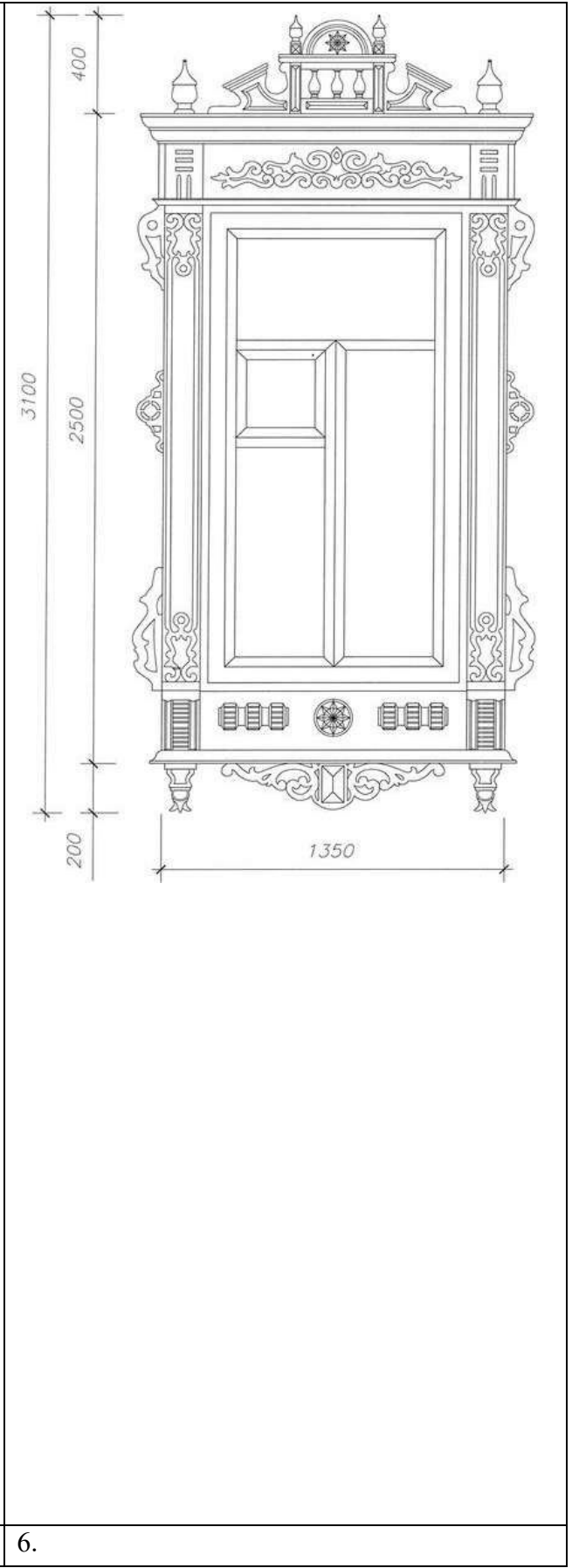
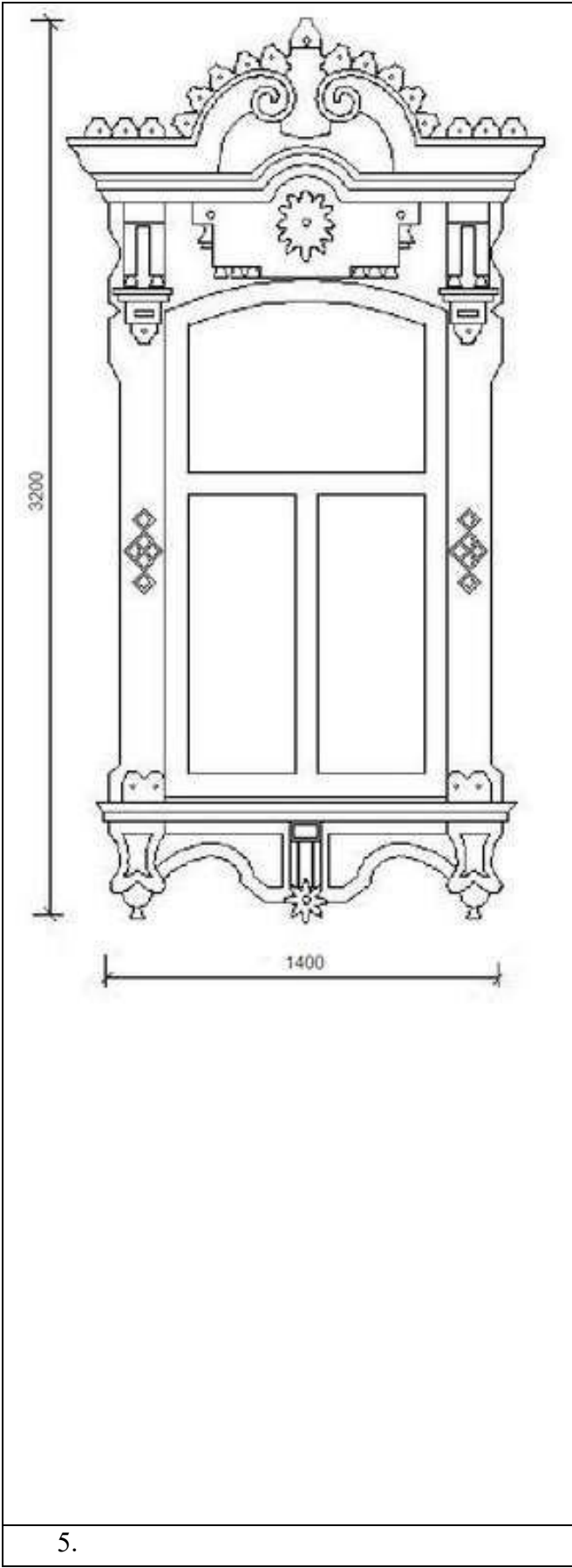
ПК-5 (умеет):

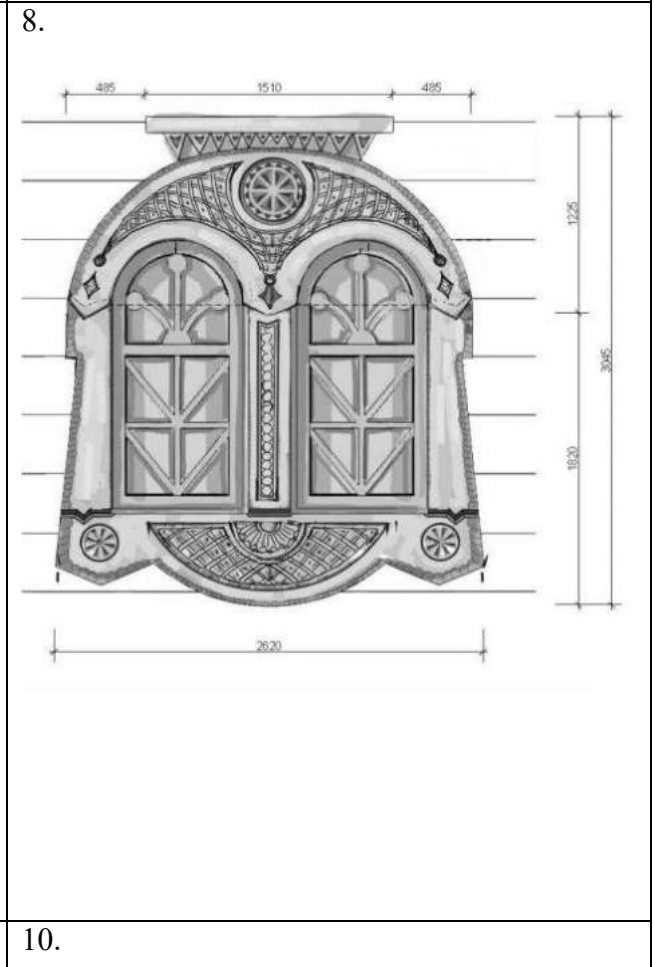
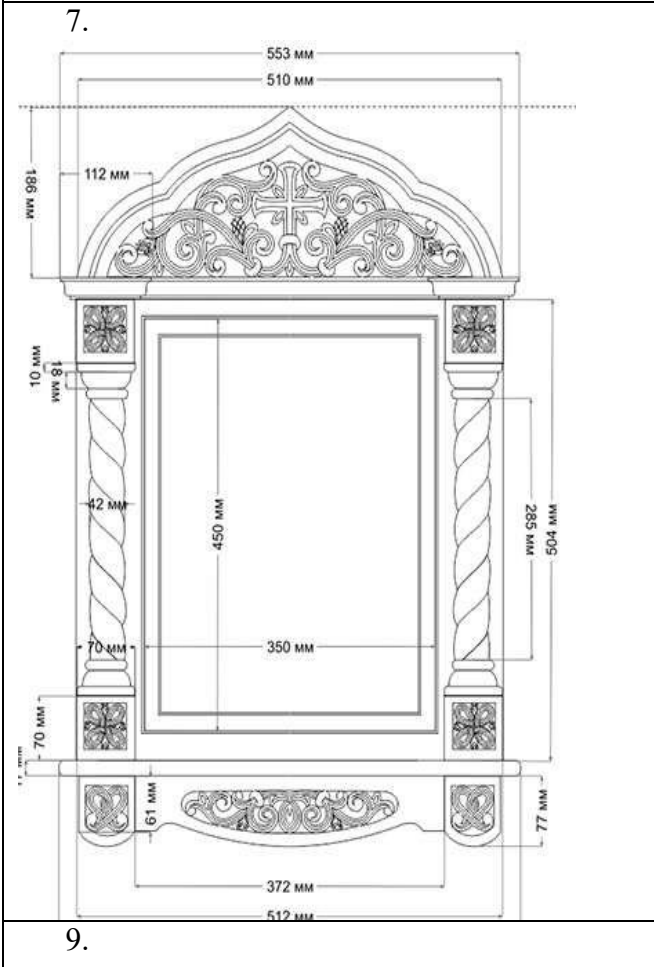
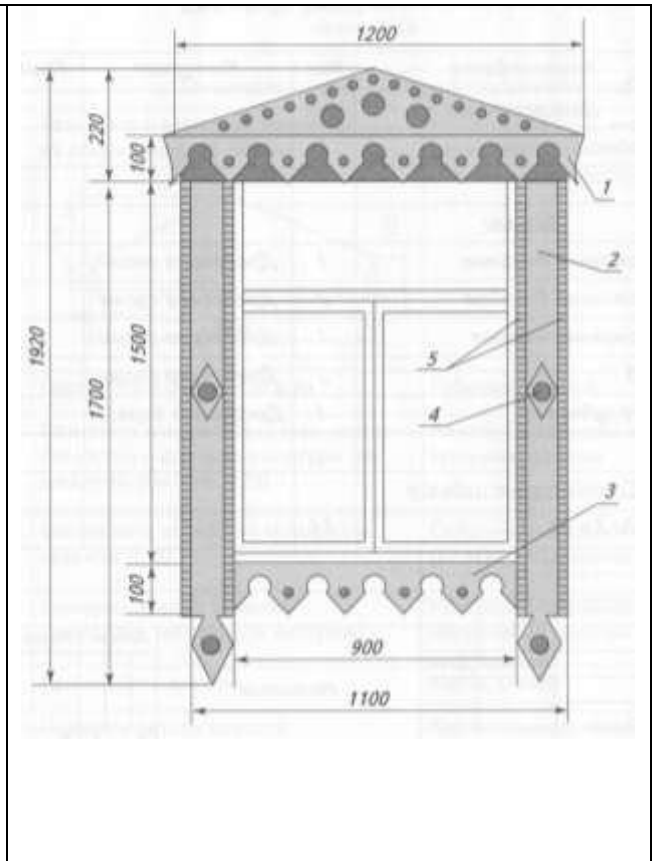
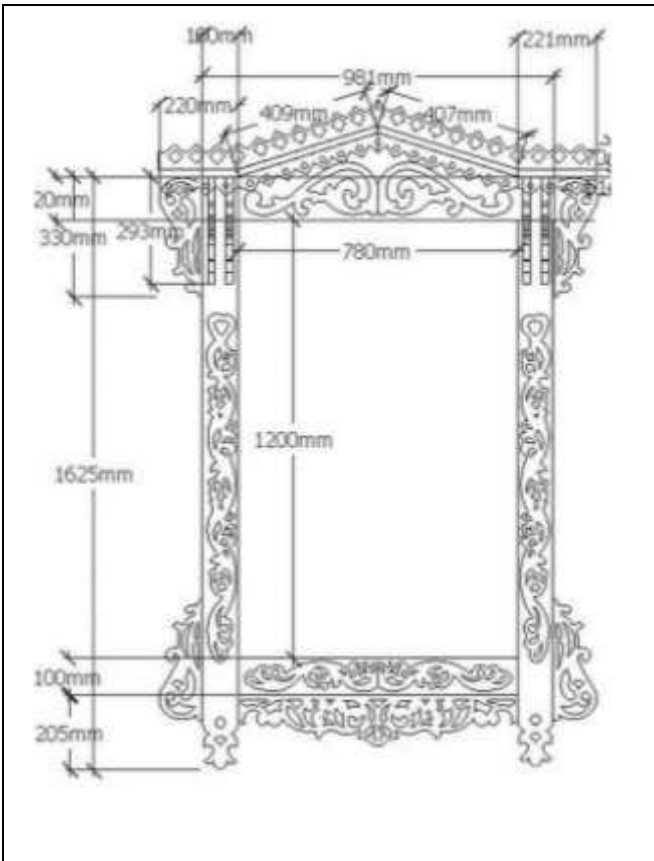
### Задание №5

Средства автоматизации архитектурного проектирования и компьютерного моделирования. Вычертить чертеж деревянного окна по заданным размерам в программе Arcon. Вариант использовать согласно последней цифре зачетки.

Таблица 5

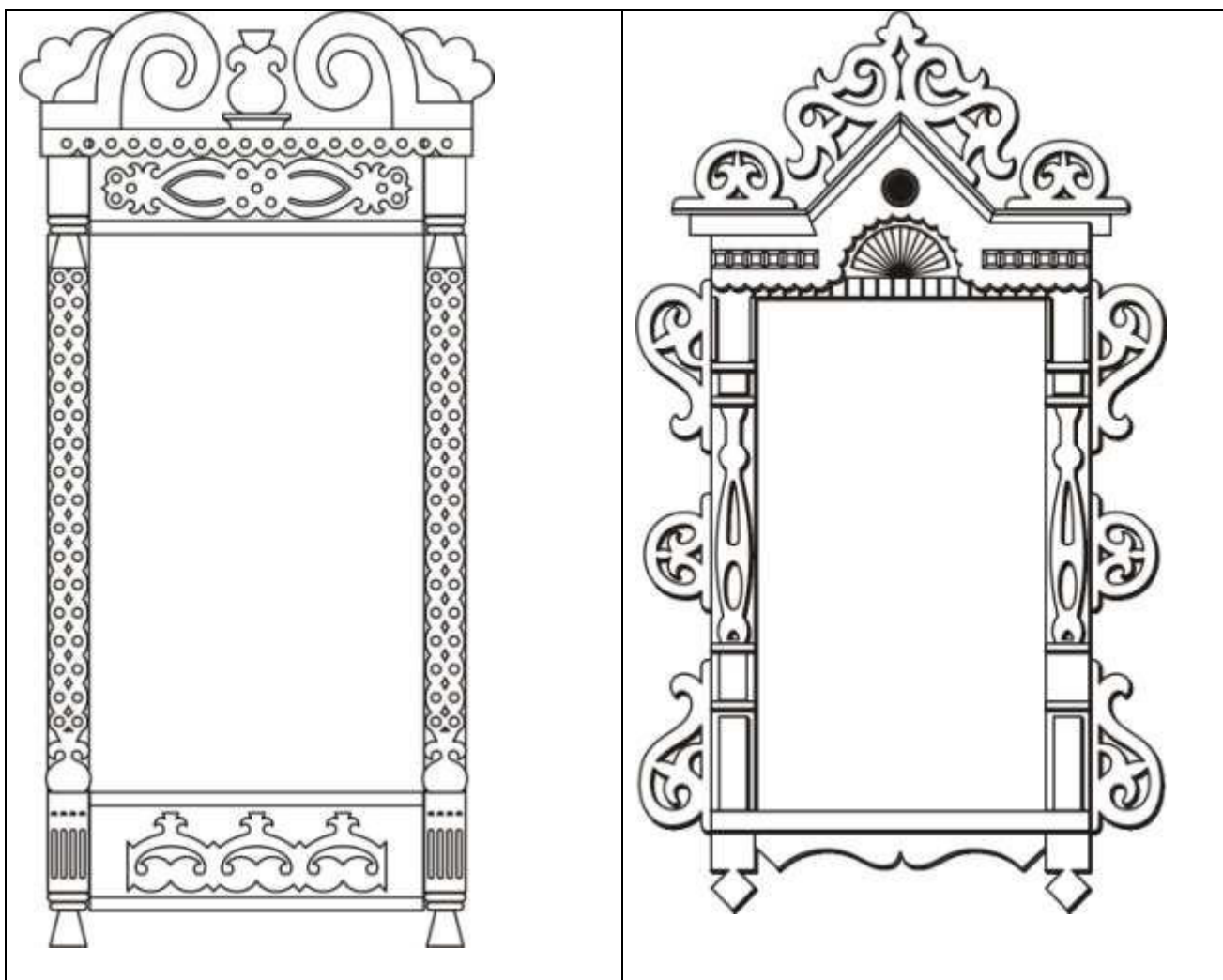
Варианты	
1. 	2. 
3.	4.





9.

10.



#### Задание №6

**Средства автоматизации архитектурного проектирования и компьютерного моделирования. Наложить текстуру и цвет на вычерченную скамью и выполнить фотоизображение в программе Renga.**

Варианты приведены в задании №3 таблица 3.

Вариант использовать согласно последней цифре зачетки.

**ПК-5 (знает):**

#### Задание №7

**Методы и приемы автоматизированного проектирования. Наложить текстуру и цвет на вычерченное окно и выполнить фотоизображение в программе Grasshopper.**

Варианты приведены в задании №5 таблица 5.

Вариант использовать согласно последней цифре зачетки.

## Типовой комплект тестовых заданий для входного тестирования

- 1. Каким основным требованиям должны отвечать архитектурные сооружения (по М. Витрувию).**
  - a. Симметрия, пропорции, ритм.
  - b. Гармония, целостность, гуманизм.
  - c. Польза, прочность, красота.
  - d. Экономичность, красота, долговечность.
  
- 2. Что называется архитектурной композицией?**
  - a. Закономерное расположение или сочетание внешних и внутренних элементов здания, гармонично согласованных между собой и образующих единое целое.
  - b. Сочетание внешних объёмов и деталей здания с учетом окружающей среды.
  - c. Взаимосвязь между внешним обликом здания и окружающей средой, формирующая застройку населённого пункта в целом.
  - d. Единство художественных закономерностей (симметрия и асимметрия, ритм и т.п.).
  
- 3. Что называют масштабностью в архитектуре?**
  - a. Соотношение между размерами сооружения и человека, а также между всем сооружением и его частями и деталями.
  - b. Это закономерное чередование элементов с убыванием или возрастанием их размеров или шага.
  - c. Соразмерность сооружения человеку и окружающей среде, восприятие человеком величины и значимости сооружения.
  - d. Соотношение размеров частей, членений и деталей сооружения.
  
- 4. Что называется тектоникой здания?**
  - a. Это композиция объёмов здания.
  - b. Это единство материалов, конструкций и формы здания.
  - c. Это форма композиционного объёма здания.
  - d. Правдивое выражение материала и конструкций здания.
  
- 5. Что называется в архитектуре пропорцией?**
  - a. Система выражения одних размеров через другие.
  - b. Отношение размера здания к модульному размеру.
  - c. Система соотношений размеров элементов зданий между собой.
  - d. Это сочетание свойств между объёмом здания и человеком.
  
- 6. Выберите определение меню, содержащее команды открытия, создания, объединения файлов, а также команды экспорта и импорта файлов в различные форматы:**
  - a. Редактор;
  - b. Файл;
  - c. Конструирование;
  - d. Окно.
  
- 7. Определите вкладку диалогового окна менеджера библиотек, позволяющая управлять библиотеками в целом и отдельными библиотечными элементами, хранимыми**

**на дисках локального компьютера и компьютеров, расположенных в локальной сети:**

- a. FTP-сайты;
- b. Локальная сеть;
- c. Web-объекты;
- d. История.

**8. Определите клавишу, фиксирующую координату курсора и тем самым ограничивающую его перемещение:**

- a. «Ctrl»;
- b. «Shift»;
- c. «Alt»;
- d. «Tab» .

**9. Определите окно необходимое для фиксации мыши:**

- a. Параметры;
- b. Окружающая среда;
- c. Рабочая среда проекта;
- d. Стандарт.

**10. Определите команду меню, необходимую для создания множества копий элемента в пределах одного проекта:**

- a. Редактор;
- b. Тиражировать;
- c. Изменить расположение;
- d. Скопировать.



## Типовой комплект тестовых заданий для итогового тестирования

**УК-2 (умеет):**

**1. При осуществлении анализа проектных задач, определите наименьший элемент фрактальной графики:**

- 1) пиксель
- 2) вектор
- 3) точка
- 4) фрактал

**2. При изменении размеров растрового изображения-**

- 1) качество остаётся неизменным
- 2) качество ухудшается при увеличении и уменьшении
- 3) При уменьшении остаётся неизменным а при увеличении ухудшается
- 4) При уменьшении ухудшается а при увеличении остаётся неизменным

**3. Осуществить анализ содержания проектных задач и определить параметрическое моделирование – это ...**

- 1) воспроизведение параметров объекта моделирования
- 2) разработка серии моделей исследуемого объекта
- 3) установление зависимостей между параметрами и форм этих зависимостей

**4. Пиксель является -**

- 1) Основой растровой графики
- 2) Основой векторной графики
- 3) Основой фрактальной графики
- 4) Основой трёхмерной графики

**5. При анализе проектных задач и выборе методов их решения, определить при изменении размеров векторной графики его качество:**

- 1) При уменьшении ухудшается а при увеличении остаётся неизменным
- 2) При уменьшении остаётся неизменным а при увеличении ухудшается.
- 3) Качество ухудшается при увеличении и уменьшении
- 4) Качество остаётся неизменным

**6. Что можно отнести к устройствам ввода информации**

- 1) мышь клавиатуру экраны
- 2) клавиатуру принтер колонки
- 3) сканер клавиатура мышь
- 4) колонки сканер клавиатура

**7. Выбрать способ решения проектных задач - какие цвета входят в цветовую модель RGB?**

- 1) чёрный синий красный
- 2) жёлтый розовый голубой

- 3) красный зелёный голубой
- 4) розовый голубой белый

**8. Что такое интерполяция -**

- 1) разломачивание краёв при изменении размеров растрового изображения
- 2) программа для работу в с фрактальными редакторами
- 3) инструмент в Photoshop
- 4) Это слово не как не связано с компьютерной графикой

**9. При определении круга задач, указать наименьший элемент изображения на графическом экране монитора.**

- 1) курсор
- 2) символ
- 3) линия
- 4) пиксель

**10. Выберите устройства являющиеся устройством вывода**

- 1) принтер
- 2) сканер
- 3) дисплей монитора
- 4) колонки

**11. Участвуя в анализе проектных задач, определить - какие программы предназначены для работы с векторной графикой?**

- 1) Компас3Д
- 2) Photoshop
- 3) Corel Draw

**12. Чем больше разрешение, тем .... изображение**

- 1) качественнее
- 2) светлее
- 3) темнее
- 4) не меняется

**13. Пикселизация эффект ступенек это один из недостатков**

- 1) растровой графики
- 2) векторной графики
- 3) фрактальной графики

**14. Графика которая представляется в виде графических примитивов**

- 1) растровая
- 2) векторная
- 3) трёхмерная
- 4) фрактальная

**15. Недостатки трёх мерной графики**

- 1) малый размер сохранённого файла
- 2) не возможность посмотреть объект на экране только при распечатывании
- 3) необходимость значительных ресурсов на ПК для работы с данной графикой в программах

**16. К достоинствам Ламповых мониторов относится**

- 1) низкая частота обновления экрана
- 2) хорошая цветопередача
- 3) высокая себестоимость

**17. К недостаткам ЖК мониторов можно отнести**

- 1) громоздкость
- 2) излучение
- 3) узкий угол обзора
- 4) широкий угол обзора

**18. Какое расширение имеют файлы графического редактора Paint?**

- 1) exe
- 2) doc
- 3) bmp
- 4) com

**19. Сетка из горизонтальных и вертикальных столбцов, которую на экране образуют пиксели, называется**

- 1) видеопамять;
- 2) видеоадаптер;
- 3) растр;
- 4) дисплейный процессор;

**20. Графический редактор Paint находится в группе программ**

- 1) утилиты
- 2) стандартные
- 3) Microsoft Office

**21. К какому типу компьютерной графики относится программа Paint**

- 1) векторная
- 2) фрактальная
- 3) растровая
- 4) трёхмерная

**22. Способ хранения информации в файле, а также форму хранения определяет**

- 1) пиксель
- 2) формат
- 3) графика
- 4) гифка

**23. С помощью растрового редактора можно:**

- 1) создать коллаж
- 2) улучшить яркость
- 3) раскрашивать чёрно белые фотографии

**24. Для ввода изображения в компьютер используются**

- 1) принтер
- 2) сканер

3) диктофон

**25. Графический редактор это**

- 1) устройство для создания и редактирования рисунков
- 2) устройство для печати рисунков на бумаге
- 3) программа для создания и редактирования текстовых документов
- 4) программа для создания и редактирования рисунков

**УК-2 (знает):**

**26. При использовании требований международных нормативных технических документов, укажите - что такое компьютерная графика?**

- 1) специальная область информатики, которая изучает методы и способы создания и обработки изображений
- 2) комплекс программного обеспечения для подготовки иллюстрированного материала
- 3) специальная область информатики, изучающая способы и методы кодирования информации
- 4) способ кодирования графической информации с использованием вычислительной техники

**27. Графическим объектом НЕ является**

- 1) чертёж
- 2) текст письма
- 3) рисунок
- 4) схема

**28. При использовании действующих правовых норм, имеющихся ресурсов и ограничений, укажите - что такое ЛИНИАТУРА?**

- 1) это единица измерения разрешения оригинала (dpi)
- 2) это единица измерения частоты сетки печатного изображения (lpi)
- 3) это единица измерения разрешения экранного изображения
- 4) это не имеет отношения к компьютерной графике

**29. Растровым графическим редактором НЕ является**

- 1) GIMP
- 2) Paint
- 3) Corel draw

**30. При использовании требований международных нормативных технических документов, определить - какие виды компьютерной графики существуют?**

- 1) векторная
- 2) растровая
- 3) фрактальная
- 4) трехмерная
- 5) двухуровневая
- 6) фактическая
- 7) практическая

**31. В процессе сжатия растровых графических изображений по алгоритму JPEG его информационный объем обычно уменьшается в ...**

- 1) 10-15 раз
- 2) 100раз

- 3) ни разу
- 4) 2-3 раза

**32. При использовании действующих правовых норм, имеющихся ресурсов и ограничений, укажите, что используется в модели СМУК?**

- 1) красный, голубой, желтый, синий
- 2) голубой, пурпурный, желтый, черный
- 3) голубой, пурпурный, желтый, белый
- 4) красный, зеленый, синий, черный

**33. В цветовой модели RGB установлены следующие параметры: 0, 255, 0. Какой цвет будет соответствовать этим параметрам?**

- 1) красный
- 2) чёрный
- 3) голубой
- 4) зелёный

**34. При использовании требований международных нормативных технических документов, укажите, как называется эффект, который наблюдается при увеличении масштаба растрового изображения?**

- 1) деформация
- 2) растеризация
- 3) пикселизация
- 4) векторизация
- 5) визуализация

**35. Какую форму имеет пиксель?**

- 1) квадрат
- 2) круг
- 3) овал
- 4) треугольник

**36. От какого словосочетания образовалось слово "пиксель"?**

- 1) элемент картинки
- 2) линия
- 3) разрешение
- 4) формат картинки

**37. Что такое разрешение?**

- 1) это количество точек в изображении
- 2) это количество точек, приходящееся на единицу длины
- 3) это количество пикселей по горизонтали и вертикали
- 4) это минимальный элемент растрового изображения
- 5) это минимальный элемент векторного изображения

**38. Какие различают виды разрешений?**

- 1) разрешение оригинала
- 2) разрешение печатного изображения
- 3) разрешение экранного изображения
- 4) разрешение сканированного изображения

5) разрешение бумажного изображения

**39. Какой вид разрешения важен при сканировании изображений?**

- 1) разрешение оригинала
- 2) разрешение печатного изображения
- 3) разрешение экранного изображения
- 4) разрешение сканированного изображения
- 5) разрешение бумажного изображения

**40. Что такое dpi?**

- 1) количество точек на дюйм, в них измеряется разрешение оригинала
- 2) количество пикселей на экране по горизонтали и вертикали, в них измеряется разрешение экранного изображения
- 3) количество линий на дюйм, в них измеряется разрешение оригинала
- 4) количество линий на дюйм, в них измеряется разрешение печатного изображений

**41. Экранное разрешение указывает....**

- 1) количество точек на экране, приходящееся на один дюйм изображения
- 2) количество пикселей на экране по горизонтали и вертикали
- 3) количество линий на экране, приходящееся на один дюйм изображения

**42. Что такое lpi?**

- 1) количество точек на дюйм, в них измеряется разрешение оригинала
- 2) количество пикселей на экране по горизонтали и вертикали, в них измеряется разрешение экранного изображения
- 3) количество линий на дюйм, в них измеряется разрешение оригинала
- 4) количество линий на дюйм, в них измеряется разрешение печатного изображений

**43. Можно ли вычислить объем графического файла, зная его разрешение?**

- 1) можно
- 2) нет, необходимо еще знать количество используемых цветов
- 3) нет, необходимо еще знать степень сжатия+
- 4) нет, необходимо еще знать, сколько свободного места на диске

**44. Что такое узел?**

- 1) это базовый элемент векторной графики, который описывается математически
- 2) это часть линии, соединяющая два сегмента
- 3) это точка на плоскости, фиксирующая один из концов сегмента
- 4) это точка на плоскости, которая описывается математически

**45. Что такое сегмент?**

- 1) это базовый элемент векторной графики, который описывается математически
- 2) это часть линии, соединяющая два смежных узла
- 3) это точка на плоскости, фиксирующая один из концов сегмента
- 4) это точка на плоскости, которая описывается математически

**46. Как называется минимальный элемент рисунка в растровой графике?**

- 1) пиксель
- 2) сегмент
- 3) узел

- 4) линия
- 5) формула

**47. Когда проявляется эффект пикселизация?**

- 1) при увеличении масштаба
- 2) при уменьшении масштаба
- 3) при сохранении изображения в другом формате
- 4) при открытии одновременно нескольких изображений

**48. Выберите примеры экранного разрешения**

- 1) 640x480
- 2) 300 dpi
- 3) 500 lpi
- 4) 600 dpi
- 5) 1280x1024

**49. От чего зависит размер растра?**

- 1) от требований к качеству
- 2) от размера файла
- 3) от формата файла
- 4) от выбранного экранного разрешения
- 5) от частоты сетки

**50. Где используется растровая графика?**

- 1) для хранения и обработки фотографий
- 2) в полиграфии
- 3) при создании ландшафта
- 4) в web-дизайне
- 5) в машиностроении, металлургии

**ПК-5 (умеет):**

**51. Используя средства автоматизации архитектурного проектирования, укажите, где используется векторная графика?**

- 1) для хранения и обработки фотографий
- 2) в полиграфии
- 3) при создании ландшафта
- 4) в web-дизайне
- 5) в машиностроении, металлургии

**52. Недостатки растровой графики.**

- 1) сложность в обработке
- 2) фотореалистичность
- 3) большой объем
- 4) простота в обработке
- 5) пикселизация

**53. Используя средства компьютерного моделирования, определите достоинства растровой графики.**

- 1) простота в обработке
- 2) маленький объем
- 3) фотореалистичность
- 4) большой объем
- 5) нет пикселизации

**54. Достоинства векторной графики.**

- 1) фотореалистичность
- 2) маленький объем
- 3) нет пикселизации
- 4) простота в обработке
- 5) сложность в обработке

**55. Используя средства компьютерного моделирования, определите недостатки векторной графики.**

- 1) маленький объем
- 2) пикселизация
- 3) большой объем
- 4) сложность в обработке
- 5) нет пикселизации

**56. В каких видах графики для хранения изображения используется математическая формула?**

- 1) растровой
- 2) векторной
- 3) фрактальной
- 4) трехмерной

**57. Используя средства автоматизации архитектурного проектирования, укажите, в каком виде графики сочетаются растровый и векторный способ хранения изображения?**

- 1) растровой
- 2) векторной
- 3) фрактальной
- 4) трехмерной

**58. Что такое цветовая модель?**

- 1) это система описания цвета в зависимости от применения
- 2) это количественно измеряемые физические характеристики
- 3) это средство управления вниманием человека
- 4) это средство усиления зрительного впечатления и повышения информационной насыщенности изображения

**59. Используя средства компьютерного моделирования, определите какая цветовая модель относится к аддитивным?**

- 1) RGB
- 2) CMYK
- 3) HSB
- 4) LAB
- 5) XYZ



**60. Какая цветовая модель относится к субтрактивным?**

- 1) RGB
- 2) CMYK
- 3) HSB
- 4) LAB
- 5) XYZ

**61. Базовые цвета модели RGB**

- 1) красный, желтый, синий
- 2) красный, синий, зеленый
- 3) голубой, желтый, пурпурный
- 4) синий, желтый, красный

**62. Какая модель не применима для печати?**

- 1) RGB
- 2) CMYK
- 3) LAB
- 4) HSB
- 5) XYZ

**63. Какие характеристики цвета учитываются в модели HSB**

- 1) тон
- 2) оттенок
- 3) яркость
- 4) насыщенность
- 5) чистота цвета

**64. Какая модель наиболее близка к традиционному пониманию цвета?**

- 1) RGB
- 2) CMYK
- 3) HSB
- 4) LAB
- 5) XYZ

**65. Что такое цветокоррекция?**

- 1) преобразование цветов из одной модели в другую без потери качества
- 2) вклад нескольких цветов в результирующий цвет в диапазоне от нуля до максимального значения
- 3) вычитание основных цветов из белого для получения нового цвета

**66. Для чего используется модель  $L^*a^*b^*$ ?**

- 1) для преобразования цветов из одной модели в другую
- 2) для отображения на экране
- 3) для печати
- 4) для выбора цвета

**67. Выберите форматы, которые позволяют хранить растровое изображение**

- 2) gif

- 3) dxf
- 4) psx
- 5) wmf

**68. Выберите форматы, которые позволяют хранить векторное изображение**

- 1) cdr
- 2) psd
- 3) jpeg
- 4) dxf
- 5) wmf

**69. Необходимо установить соответствие:**

Графический редактор:

- 1) редактирование рисунков
- 2) сочинение стихотворения
- 3) редактирование изложения

**70. Необходимо установить соответствие:**

Текстовый редактор:

- 1) редактирование изложения
- 2) редактирование рисунков
- 3) рисование

**71. Чтобы изменить размер изображения, можно:**

- 1) использовать инструмент Выделение
- 2) вставить фрагмент из буфера обмена
- 3) использовать инструмент Лупа

**72. Чтобы изменить размер изображения, можно:**

- 1) вставить фрагмент из буфера обмена
- 2) выделить фрагмент и растянуть рамку выделения
- 3) использовать инструмент Выделение

**73. Закрасить фрагмент средствами графического редактора можно с помощью этого инструмента:**

- 1) Ластик
- 2) Выбор цветов
- 3) Заливка

**74. Что нужно использовать, чтобы отобразить симметрично выделенный фрагмент средствами графического редактора:**

- 1) инструмент Повернуть
- 2) один из пунктов меню Файл
- 3) клавишу Delete

**75. Как называется устройство, которое чаще всего используют для создания графических файлов:**

- 1) видеокамера

- 2) клавиатура
- 3) графический планшет

**ПК-5 (знает):**

**76. Зная методы и приемы автоматизированного проектирования, укажите лишнее в перечне:**

- 1) линия
- 2) ластик
- 3) кривая

**77. После выделения части текста и выбора команды ВЫРЕЗАТЬ, в графическом редакторе этот фрагмент:**

- 1) исчезнет с экрана и будет помещен в буфер обмена
- 2) останется на экране
- 3) останется на экране и не будет помещен в буфер обмена

**78. Зная основные программные комплексы проектирования, определите программу для создания и редактирования рисунков:**

- 1) графический директор
- 2) графический режиссер
- 3) графический редактор

**79. Пиксель является:**

- 1) основой векторной графики
- 2) основой растровой графики
- 3) основой трёхмерной графики

**80. Зная методы и приемы автоматизированного проектирования, укажите, что используются для ввода изображения в компьютер:**

- 1) сканер
- 2) монитор
- 3) принтер

**81. Графическим объектом НЕ является:**

- 1) текст письма
- 2) чертёж
- 3) рисунок

**82. Зная требования создания чертежей и моделей, укажите, к какому типу компьютерной графики относится программа Paint:**

- 1) трёхмерная
- 2) растровая
- 3) фрактальная

**83. Чем больше разрешение, тем .... изображение:**

- 1) темнее
- 2) качественнее
- 3) светлее

**84. Зная основные программные комплексы проектирования, определите, что является наименьшим элементом изображения на графическом экране монитора:**

- 1) символ
- 2) линия
- 3) пиксель

**85. Чтобы изменить размер изображения, можно:**

- 1) вставить фрагмент из буфера обмена
- 2) воспользоваться пунктом меню Изменить размер
- 3) использовать инструмент Контур

**86. Зная требования создания чертежей и моделей, укажите, что находится в группе программ графического редактора Paint:**

- 1) утилиты
- 2) Microsoft Office
- 3) стандартные

**87. Удалить часть изображения средствами графического редактора можно с помощью:**

- 1) инструмента Кисть
- 2) одного из пунктов меню Файл
- 3) выделения и клавиши Delete

**88. Для чего нецелесообразно использовать графический редактор:**

- 1) для обработки сканированных изображений
- 2) для создания текстового документа
- 3) для редактирования фотографий

**89. Как называется устройство, которое чаще всего используют для создания графических файлов:**

- 1) цифровой фотоаппарат
- 2) видеокамера
- 3) клавиатура

**90. Укажите лишнее в перечне:**

- 1) карандаш
- 2) кисть
- 3) линия

**91. После выделения части текста и выбора команды КОПИРОВАТЬ в графическом редакторе этот фрагмент:**

- 1) останется на экране и будет помещен в буфер обмена
- 2) останется на экране
- 3) будет помещен в буфер обмена

**92. Выберите устройства являющиеся устройством вывода:**

- 1) сканер
- 2) принтер
- 3) клавиатура

**93. Замкнутые ломаные линии можно нарисовать с помощью инструмента**

- 1) овал
- 2) прямоугольник
- 3) многоугольник
- 4) кривая

**94. Люди, каких профессий используют в своей деятельности компьютерную графику?**

- 1) архитекторы
- 2) дизайнеры
- 3) художники
- 4) учёные

**95. Правда ли, что можно задать свои размеры рабочей области графического редактора Paint?**

- 1) да
- 2) нет

**96. Что находится под белой рабочей областью и появляется при использовании инструмента ластик и в некоторых других случаях?**

- 1) фоновый цвет
- 2) основной цвет

**97. Что используется для рисования в данный момент?**

- 1) основной цвет
- 2) фоновый цвет

**98. Функции графического интерфейса работают с:**

- 1) аппаратурой
- 2) драйверами
- 3) ядром
- 4) видеопамятью

**99. Узлами» кривой Безье являются две точки, которые:**

- 1) «связывают» элементарные кривые друг с другом, чтобы образовать единый, сложный контур
- 2) образуются при самопересечении кривой
- 3) образуются на пересечении прямой и кривой линии
- 4) образуются на пересечении двух кривых линий на экране

**100. Компьютерная графика — это:**

- 1) процесс создания графического изображения на экране монитора
- 2) направление современного изобразительного искусства
- 3) графика, включающая любые данные, предназначенная для отображения на устройстве вывода